

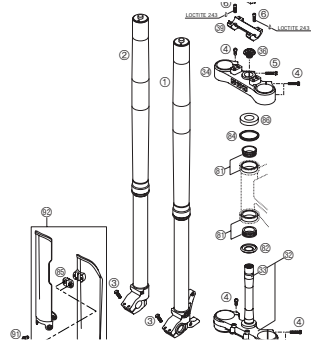
SPAREPARTSMANUAL2005

ERSATZTEILKATALOG: FAHRGESTELL
SPARE PARTS MANUAL: CHASSIS
625 SXC



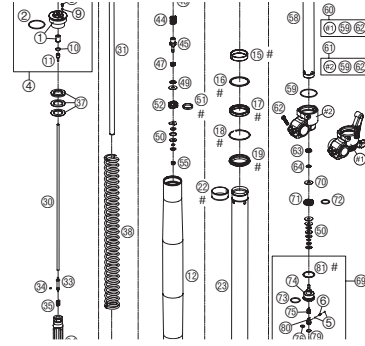
KTM

TELEGABEL WP USD 43
FRONT FORK WP USD 43



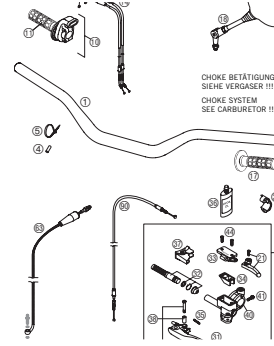
4

GABELBEINE WP USD 43
FORK LEGS WP USD 43



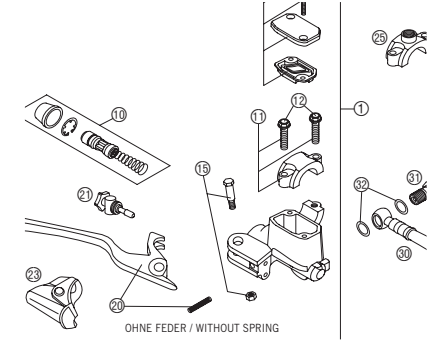
5

LENKER, ARMATUREN
HANDLEBAR, CONTROLS



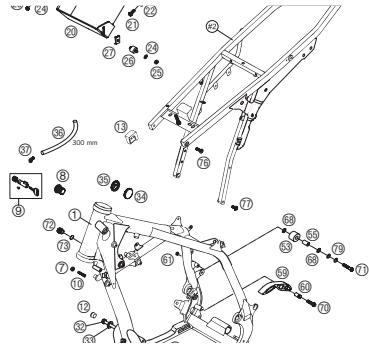
8

HANDBREMSZYLINDER BREMBO
HAND BRAKE CYLINDER BREMBO



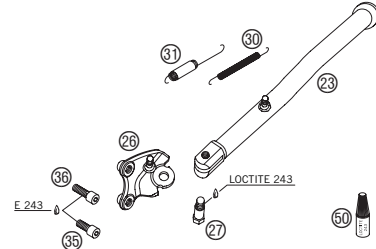
9

RAHMEN, AUSLEGER
FRAME, SUB FRAME



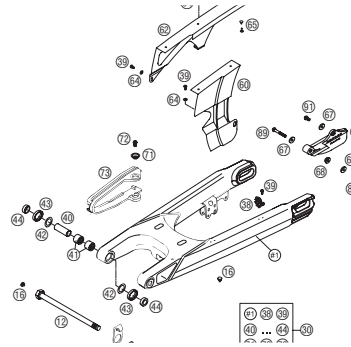
10

SEITENSTÄNDER
SIDE STAND



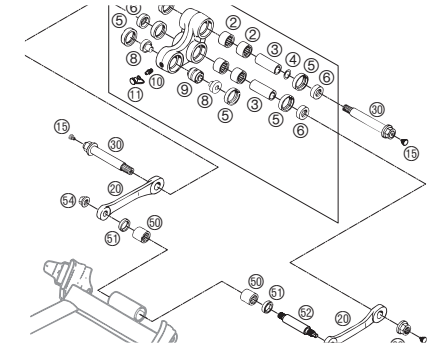
12

SCHWINGARM, KETTENSCHUTZ
SWINGARM, CHAIN GUARD



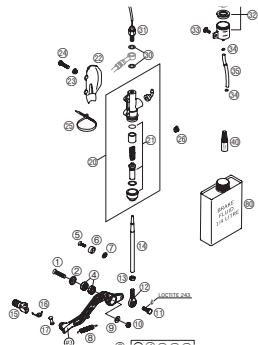
13

PRO LEVER ANLENKUNG
PRO LEVER SYSTEM



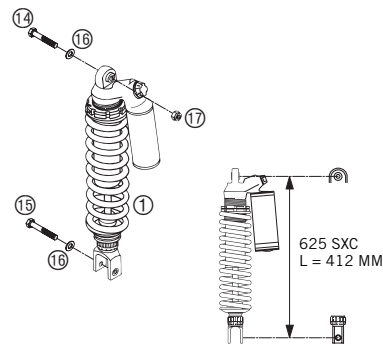
14

FUSSBREMSBETÄTIGUNG
REAR BRAKE CONTROL



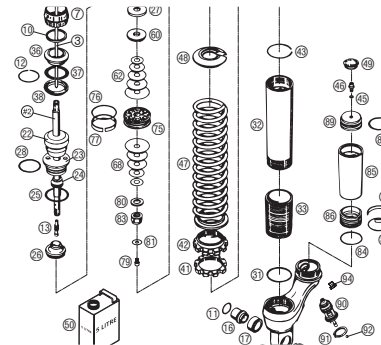
15

FEDERBEIN WP
MONOSHOCK WP



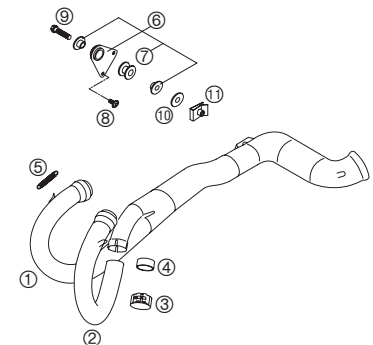
16

FEDERBEIN WP ZERLEGT
MONOSHOCK WP DISASSEMBLED



17

KRÜMMER
EXHAUST PIPES



20

ENDDÄMPFER
EXHAUST SILENCER

21

LUFTFILTERKASTEN
AIR FILTER BOX

22

TANK, SITZBANK, VERKLEIDUNG
TANK, SEAT, COVER

23

MASKE, KOTFLÜGEL
MASK, FENDERS

24

DEKOR
DECAL

25

VORDERRAD 21"
FRONT WHEEL 21"

26

BREMSZANGE VORNE BREMBO
BRAKE CALIPER FRONT BREMBO

27

HINTERRAD 18"
REAR WHEEL 18"

28

BREMSZANGE HINTEN BREMBO
BRAKE CALIPER REAR BREMBO

29

LICHTANLAGE
LIGHTING SYSTEM

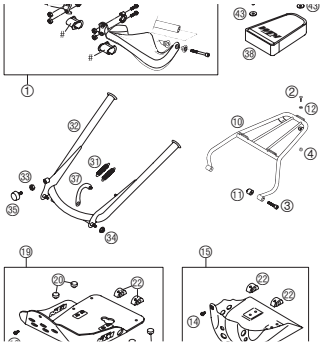

30

TACHOANLAGE
SPEEDOMETER

31

KABELSTRANG
WIRING HARNESS

32

<p>ZUBEHÖR ACCESSORIES</p>  <p style="text-align: right; font-size: 24pt;">34</p>			
		<p>Alle enthaltenen Angaben sind unverbindlich. Die KTM-Sportmotorcycle AG behält sich insbesondere das Recht vor, technische Angaben, Preise, Farben, Formen, Materialien, Dienst- und Serviceleistungen, Konstruktionen, Ausstattungen und ähnliches ohne vorheriger Ankündigung und ohne Angabe von Gründen zu ändern bzw. ersatzlos zu streichen, sie an lokale Gegebenheiten anzupassen sowie die Fertigung eines bestimmten Modells ohne vorherige Ankündigung einzustellen. KTM übernimmt keine Haftung für Liefermöglichkeiten, Abweichungen von Abbildungen und Beschreibungen sowie Druckfehler und Irrtümer. Die abgebildeten Modelle enthalten zum Teil Sonderausstattungen, die nicht zum serienmäßigen Lieferumfang gehören. © 2004 by KTM-SPORTMOTORCYCLE AG, Mattighofen AUSTRIA; Alle Rechte vorbehalten; Nachdruck, auch auszugsweise, nur mit schriftlicher Genehmigung von KTM-SPORTMOTORCYCLE AG, Mattighofen</p> <p><i>All information contained is without obligation. KTM-Sportmotorcycle AG particularly reserves the right to modify any equipment, technical specifications, prices, colors, shapes, materials, services, service work, constructions, equipment and the like so as to adapt them to local conditions or to cancel any of the above items, all without previous announcement and without giving reasons. KTM may stop manufacturing certain models without previous notice. KTM shall not be held liable for any deviations of availability and/or ability to deliver, illustrations, descriptions, printing and/or other errors. The illustrated models partly contain extra equipment, which is not applied to standard models.</i></p> <p>© 2004 by KTM-SPORTMOTORCYCLE AG, Mattighofen AUSTRIA; All rights reserved; Reprint, also in extracts, with written allowance of KTM-SPORTMOTORCYCLE AG, Mattighofen only.</p>	

TELEGABEL WP USD 43 » FRONT FORK WP USD 43

625 / 2005

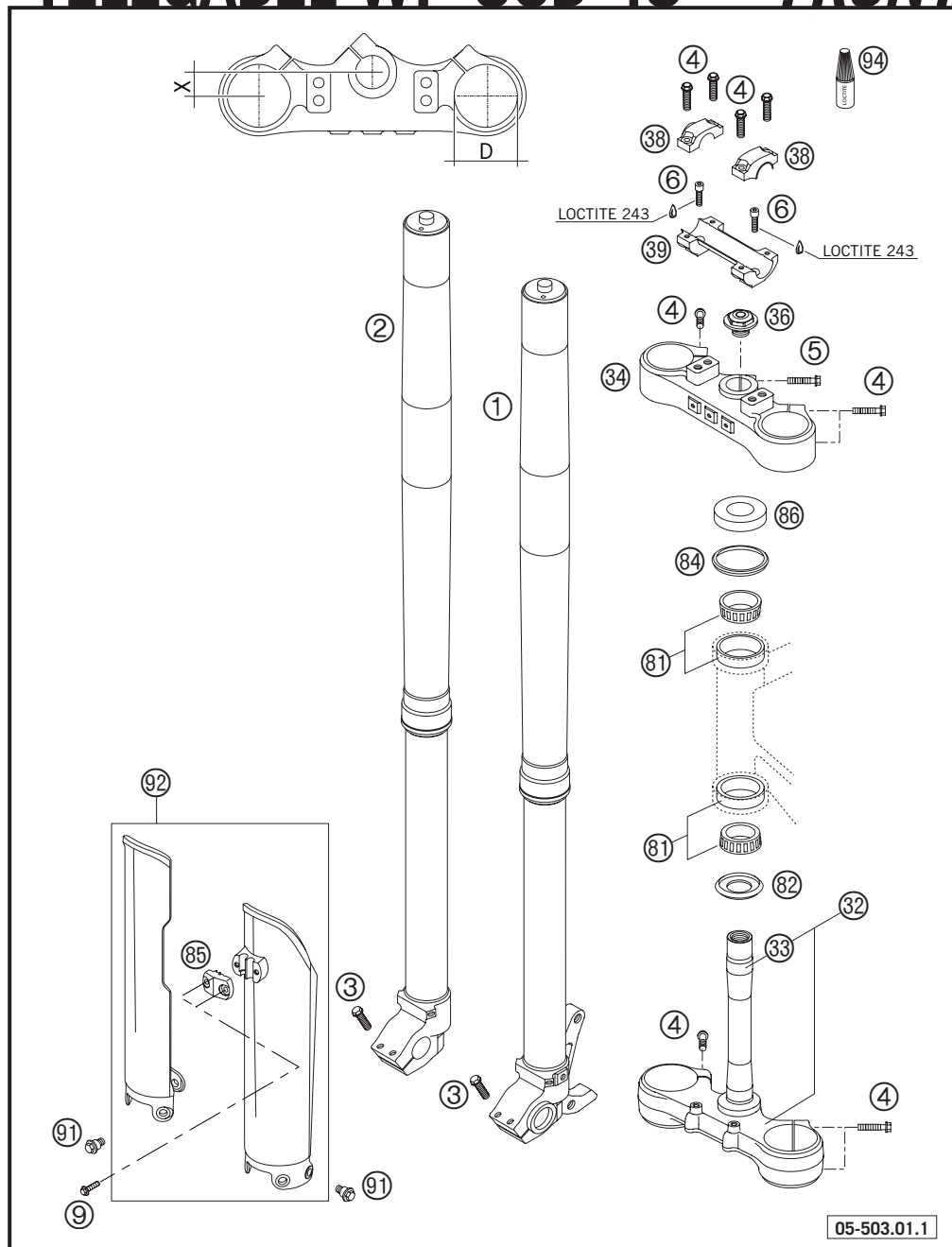


FIG	TEILNR/PARTNR	BEZEICHNUNG	DESCRIPTION	QTY
1*	0518.7A01LS	GABELBEIN LI. WP43 625 SXC 05	FORK LEG L/S WP43 625 SXC 05	1
2*	0518.7A01RS	GABELBEIN RE. WP43 625 SXC 05	FORK LEG R/S WP43 625 SXC 05	1
3	0015 080253	SK.BUNDSCHRAUBE M 8X25 SW=10	HH COLLAR SCREW M 8X25 WS=10	4
4	0015 080303	SK.BUNDSCHRAUBE M 8X30 SW=10	HH COLLAR SCREW M 8X30 WS=10	12
5	0015 080353	SK.BUNDSCHRAUBE M 8X35 SW=10	HH COLLAR SCREW M 8X35 WS=10	1
6	0912 100250	ISK.SCHR.DIN6912 M10X25 10.9 S	AH SCREW DIN6912-M10X25,10.9,L	2
9	0017 060203	EJOT PT SCHRAUBE K60X20 SW=6	EJOT PT SCREW K60X20 WS=6	2
32	590.01.132.220	GABELBR.UNT.KPL. X=20MM/D=57MM	BOT.TRIP.CL.CPL. X=20MM/D=57M	1
33	501.01.033.100	GABELSCHAFTROHR L=244 '91	FORK TUBE L=244 '91	1
34	590.01.034.120	GABELBRÜCKE OBEN X=20MM/D=54MM	TOP TRIPLE CLAMP X=20MM/D=54MM	1
36	548.01.036.000	STEUERKOPFSCHR. M20X1,5 SW=27	STEER.HEAD SCREW M20X1,5 WS=27	1
38	590.01.038.200	LENKERKLEMMBRÜCKE D=28MM 2000	HANDLEBAR CLAMP D=28MM 2000	2
39	590.01.039.100	LENKERAUFNAHME 28MM SC'99	HANDLEBAR SUPPORT 28MM SC'99	1
81	542.01.081.000	KEGELROLLENL. STEUERKOPF KPL.	TAPERED ROLLER BEARING CPL.	2
82	546.01.084.100	O-RINGTRÄGER M. DICHTLIPPE	O-RING SUPPORT W. SEALING LIP	1
84	546.01.184.000	STEUERKOPFABDICHTUNG OBEN	STEERING HEAD GASKET TOP	1
85	590.01.085.100	KLEMME F.TACHOKABEL D=6MM 2001	CLAMP F.SPEED.CABLE D=6MM 2001	1
86	542.01.086.000	SCHUTZRING	STEERING HEAD COVER	1
91	590.01.092.050	SONDERSCHRAUBE M6X12,5 SW=8	SPECIAL SCREW M6X12,5 WS=8	6
92	590.01.094.000/30	GABELSCHUTZ LI+RE SCHWARZ 02	FORK PROTECT. L/S+R/S BLACK 02	1
94	6 899 785	LOCTITE 243 BLAU 6CCM	LOCTITE 243 BLUE 6CCM	1

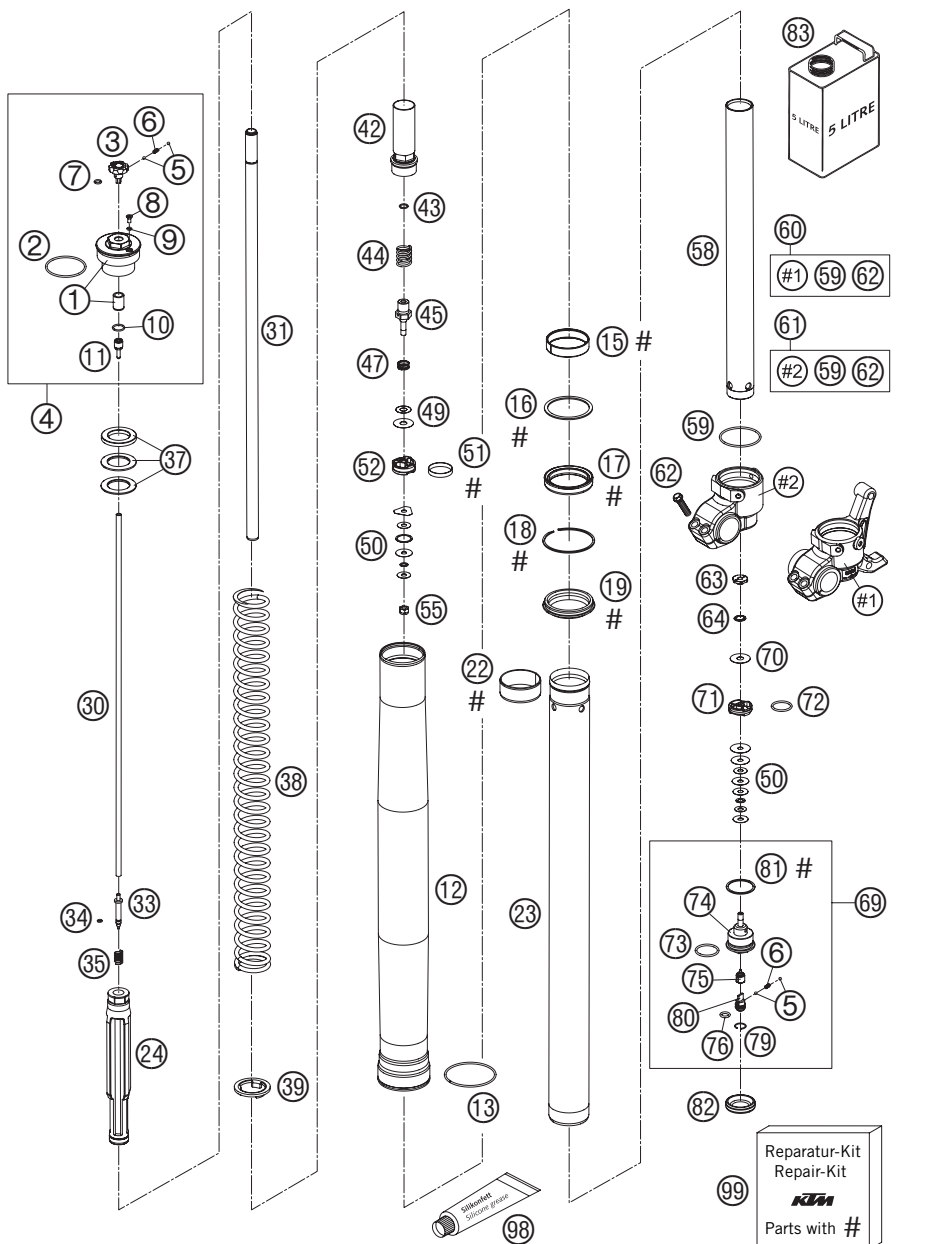
05-503.01.1

05-583.01.0

* NEUTEIL / NEW PART X NACH BEDARF / AS REQUIRED

GABELBEINE WP USD 43 » FORK LEGS WP USD 43

625 / 2005



05-583.01.1

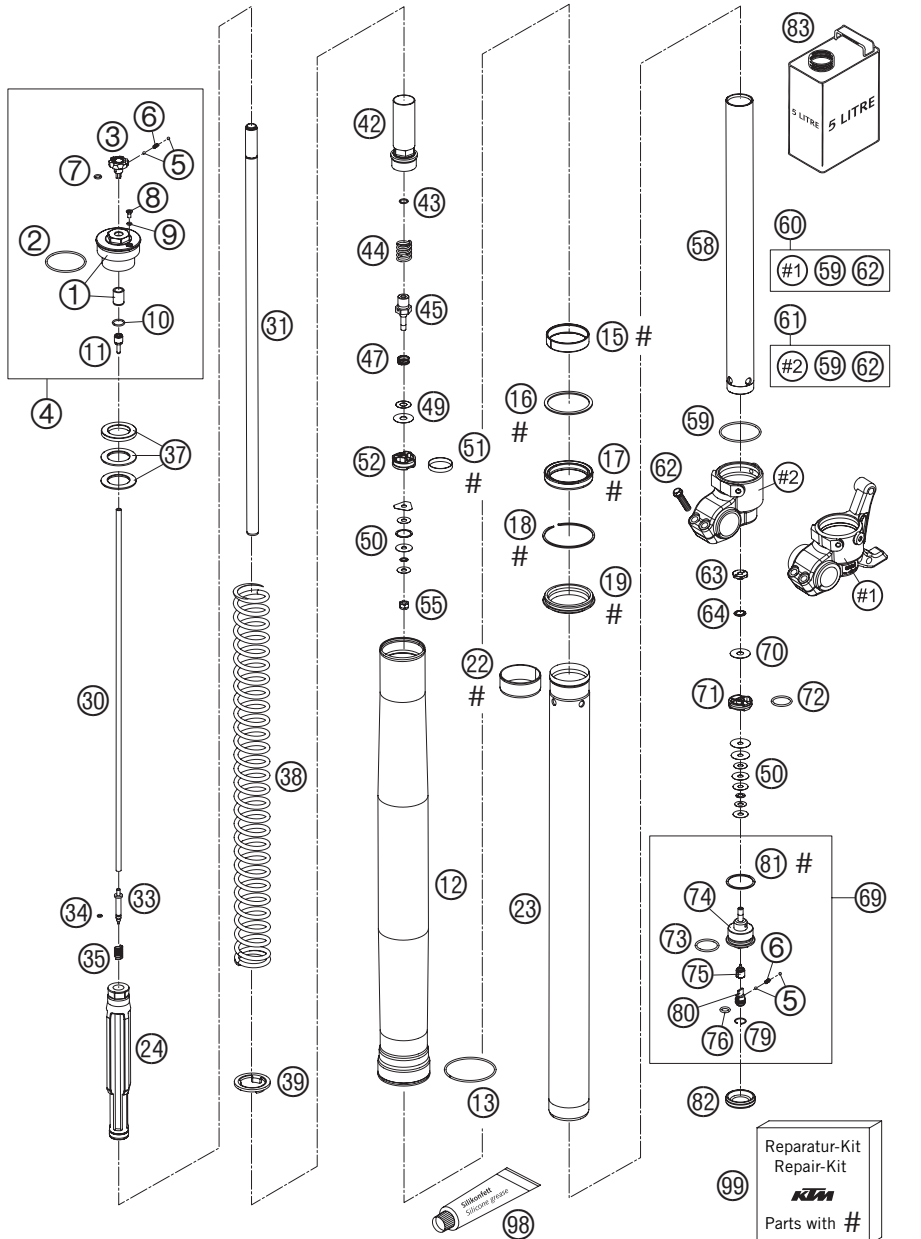
FIG	TEILNR/PARTNR	BEZEICHUNG	DESCRIPTION	QTY
1	4860.0020S	VERSCHL.KAPPE+BÜCHSE M51X1,5	SREW CAP+BUSH M51X1,5	2
2	4681.0340	O-RING NBR 45X2	O-RING NBR 45X2	2
3	4860.0018	EINSTELKNOPF ZUGSTUFE	KNOB REBOUNG ADJUSTER	2
4	4860.0020S1	VERSCHLUSSKAPPE M51X1,5 KPL.	SCREW CAP M51X1,5 CPL.	2
5	4054.0603	STAHLKUGEL D=3MM	STEEL BALL D=3MM	8
6	4860.0028	FEDER D=2,9 L=7,9	SPRING D=2,9 L=7,9	4
7	4860.0044	O-RING NBR 6X1,5	O-RING NBR 6X1,5	2
8	4860.0058	ENTLÜFTUNGSSCHRAUBE M4X6	VENT SCREW M4X6	2
9	4860.0009	O-RING NBR 3,7X1,6	O-RING NBR 3,7X1,6	2
10	4860.0043	O-RING NBR 12X1,5	O-RING NBR 12X1,5	2
11	4860.0019	HALTER F. EINSTELROHR D=4MM	HOLDER F.ADJUSTMENT TUBE D=4MM	2
12	4357.0211	AUSSENROHR L=577 D=54/57 03	OUTER TUBE L=577 D=54/57 03	2
13	4357.0099	FÜHRUNGSRING D=53MM	GUIDING RING D=53MM	2
15	4357.0204	FÜHRUNGSBÜCHSE 43X47X12 DAIDO	DU-BUSH 43X47X12 DAIDO	2
16	4357.0092	TRÄGERRING 45 X 52,5 X 1,5	SUPPORT RING 45 X 52,5 X 1,5	2
17	4357.0201	ÖLDICHTRING 43 X 52,9 X 9,5	OIL SEAL RING 43 X 52,9 X 9,5	2
18	4357.0008	SICHERUNGSRING SB53	LOCK WASHER SB53	2
19	4357.0202	STAUBKAPPE 43 X 53,4 X 11,8	DUST STRIPPER 43 X 53,4 X 11,8	2
22	4357.0203	FÜHRUNGSBÜCHSE 42X44X20	DU-BUSH 42X44X20	2
23	4357.0221	GABELHOLM D=43MM L=585MM	INNER TUBE D=43MM L=585MM	2
24*	4357.0142S1	HYDR.STOP L=200 D=27,5 KPL. 05	HYDR.STOP L=200 D=27,5 CPL. 05	2
30	4860.0014	EINSTELROHR L=512MM	ADJUSTMENT TUBE L=512MM	2
31*	4860.0408	KOLBENSTANGE D=14 L=546 M11X1	PISTON ROD D=14 L=546 M11X1	2
33	4860.0189	NADEL ZUGSTUFE 2003	NEEDLE REBOUNG 2003	2
34	4860.0046	O-RING NBR 3X1,5	O-RING NBR 3X1,5	2
35	4860.0033	FEDER ZUGSTUFENNADEL C=4N/MM	SPRING REBOUNG NEEDLE C=4N/MM	2
37	4860.0036	VORSPANNBÜCHSE 42X26,5X2,5	SPACER 42X26,5X2,5	2
37	4860.0037	VORSPANNBÜCHSE 42X26,5X5	SPACER 42X26,5X5	2
37	4860.0053	VORSPANNBÜCHSE 42X26,5X1,5	SPACER 42X26,5X1,5	2
38	9501.0010S	FEDER 3,6 N/MM SET D=4,6MM	SPRING 3,6 N/MM SET D=4,6MM	X
38	9501.0002S	FEDER 4,0 N/MM SET D=4,75MM	SPRING 4,0 N/MM SET D=4,75MM	X
38	9501.0003S	FEDER 4,2 N/MM SET D=4,9MM	SPRING 4,2 N/MM SET D=4,9MM	1
38	9501.0012S	FEDER 4,4 N/MM SET D=4,9MM	SPRING 4,4 N/MM SET D=4,9MM	X
38	9501.0022S	FEDER 5,0 N/MM SET D=5,0MM	SPRING 5,0 N/MM SET D=5,0MM	X
39	4357.0131	FEDERAUFLAGE 26,2X38,5X3	INTERM. RING 26,2X38,5X3	2

05-583.01.1

* NEUTEIL / NEW PART X NACH BEDARF / AS REQUIRED

GABELBEINE WP USD 43 » FORK LEGS WP USD 43

625 / 2005



05-583.01.1

FIG	TEILNR/PARTNR	BEZEICHNUNG	DESCRIPTION	QTY
42	4860.0200S	SCHRAUBBÜCHSE M29,3X1 L=65 KPL	SCREW SLEEVE M29,3X1 L=65 CPL.	2
43	4860.0239	O-RING NBR 8X1,25	O-RING NBR 8X1,25	2
44*	4860.0403	FEDER ZUGSTUFE D=15MM L=34,5MM	REBOUND SPRING D=15MM L=34,5MM	2
45	4860.0203	AUFNAHME FÜR ZUGSTUFE D=3 03	TAB REBOUND D=3 03	2
47	3548.0377	FEDER VENTIL D=0,5	SPRING CHECK VALVE D=0,5	2
49	4860.0062	KONTROLLVENTIL 8X24X0,1	CHECK VALVE 8X24X0,1	8
49	4860.0068	KONTROLLVENTIL 8X18X0,1	CHECK VALVE 8X18X0,1	2
49	4860.0215	KONTROLLVENTIL 8X20X0,1	CHECK VALVE 8X20X0,1	2
49	4860.0216	KONTROLLVENTIL 8X22X0,1	CHECK VALVE 8X22X0,1	2
50	4860.0063	SCHEIBE 6X24X0,1	SHIM 6X24X0,1	X
50	4860.0064	SCHEIBE 6X22X0,1	SHIM 6X22X0,1	X
50	4860.0065	SCHEIBE 6X20X0,1	SHIM 6X20X0,1	X
50	4860.0116	SCHEIBE 6X24X0,1 DELTA	SHIM 6X24X0,1 DELTA	X
50	4860.0139	SCHEIBE 6X22X0,1 DELTA	SHIM 6X22X0,1 DELTA	X
50	4054.0401	SCHEIBE 6X14X0,1	SHIM 6X14X0,1	X
50	4054.0402	SCHEIBE 6X16X0,1	SHIM 6X16X0,1	X
50	4054.0403	SCHEIBE 6X18X0,1	SHIM 6X18X0,1	X
50	4054.0414	SCHEIBE 6X16X0,25	SHIM 6X16X0,25	X
50	4054.0415	SCHEIBE 6X18X0,25	SHIM 6X18X0,25	X
50	4054.0447	SCHEIBE 6X10X0,3	SHIM 6X10X0,3	X
50	4054.1391	SCHEIBE 6X11X0,3	SHIM 6X11X0,3	X
51	4860.0060	KOLBENRING 5X1X84	PISTON RING 5X1X84	2
52	4860.0042	KOLBEN ZUGSTUFE D=27,7	PISTON REBOUND D=27,7	2
55	4054.0486	MUTTER M6X0,5 ZUGSTUFE	NUT M6X0,5 REBOUND	2
58	4860.0081	ROHR 29,3X1X390 D=8,5MM	TUBE 29,3X1X390 D=8,5MM	2
59	4357.0023	O-RING NBR 41X2	O-RING NBR 41X2	2
60	4357.0124S	GABELFAUST LI. KPL. 04	AXLE CLAMP L/S CPL. 04	1
61	4357.0123S	GABELFAUST RE. KPL. USD43 04	AXLE CLAMP R/S CPL. USD43 04	1
62	0015 080253	SK.BUNDSCHRAUBE M 8X25 SW=10	HH COLLAR SCREW M 8X25 WS=10	4
63	4860.0163	MUTTER VENTIL M6X0,5 D=2	CHECK VALVE NUT M6X0,5 D=2	2
64	4860.0202	FEDER VENTIL D=0,7	SPRING CHECK VALVE D=0,7	2
69	4860.0152S1	AUFNAHME FÜR DRUCKSTUFE KPL.03	TAP COMPRESSION CPL. 03	2
70	4860.0061	KONTROLLVENTIL 8X24X0,4	CHECK VALVE 8X24X0,4	2
71	4860.0047	KOLBEN DRUCKSTUFE D=27,9	PISTON COMPRESSION D=27,9	2
72	4681.1499	O-RING NBR 21X2	O-RING NBR 21X2	2

05-583.01.1

* NEUTEIL / NEW PART X NACH BEDARF / AS REQUIRED



GABELBEINE WP USD 43 » FORK LEGS WP USD 43

625 / 2005

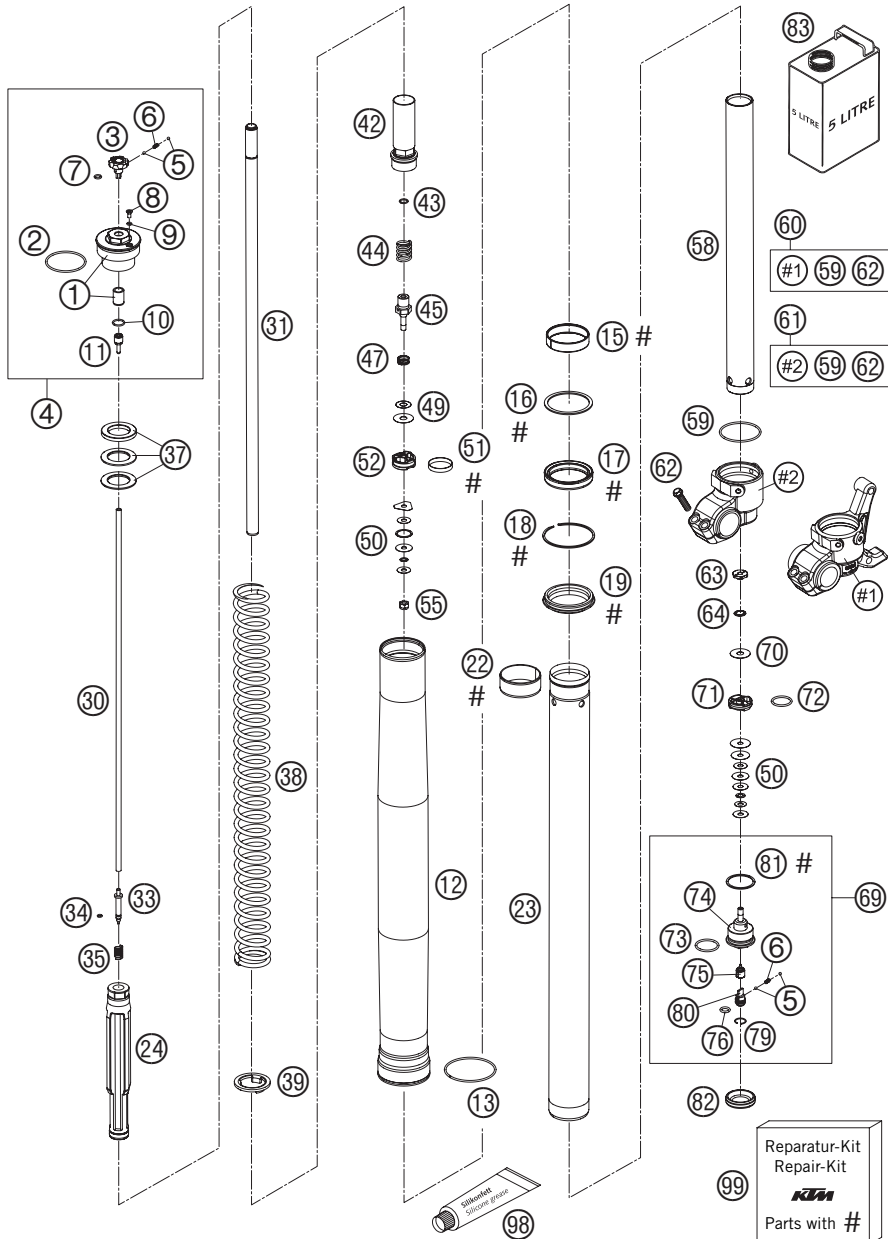
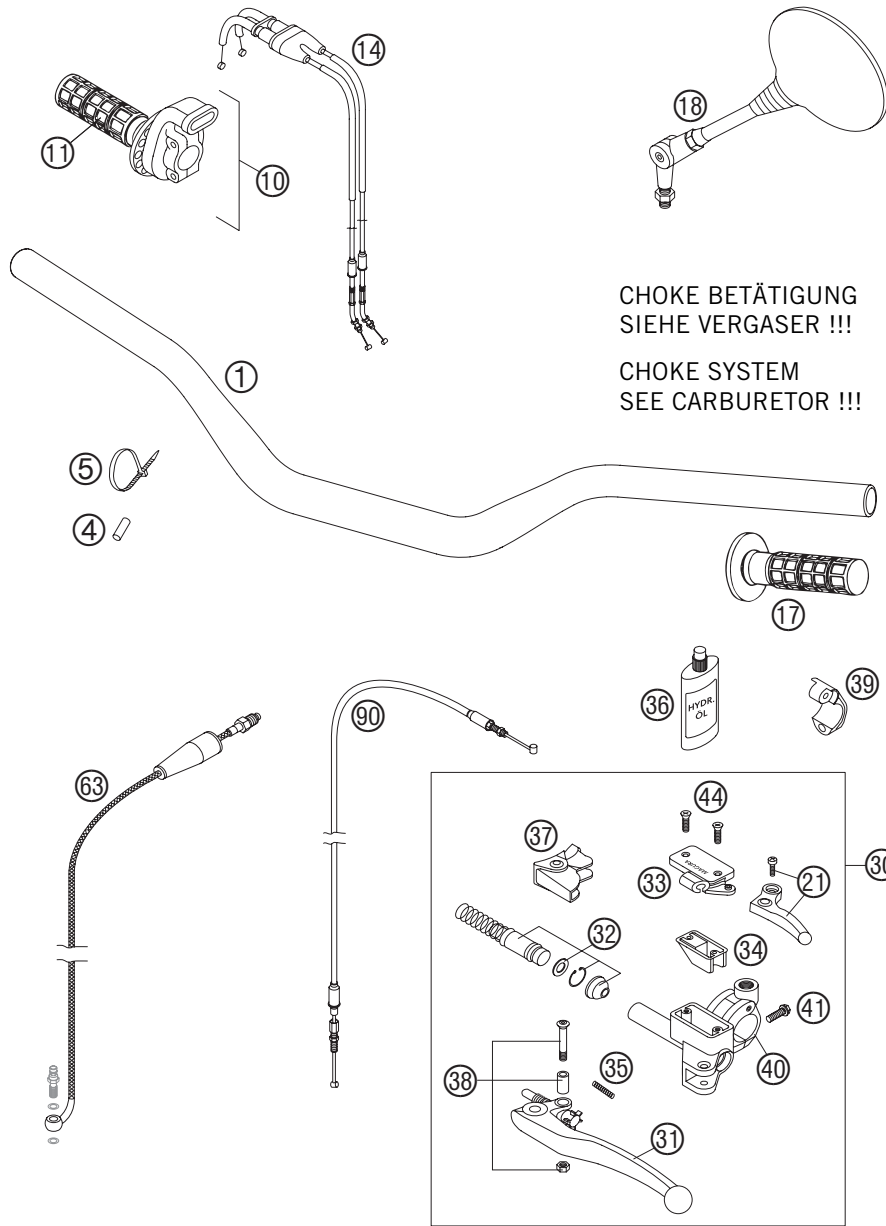


FIG	TEILNR/PARTNR	BEZEICHNUNG	DESCRIPTION	QTY
73	3548.0320	O-RING NBR 24X2	O-RING NBR 24X2	2
74	4860.0152	AUFNAHME FÜR DRUCKSTUFE	TAP COMPRESSION	2
75	4860.0190	NADEL DRUCKSTUFE 2003	NEEDLE COMPRESSION 2003	2
76	4860.0049	O-RING NBR 8X2	O-RING NBR 8X2	2
79	4860.0051	SICHERUNGSRING RB12	LOCK WASHER RB12	2
80	4860.0034	EINSTELLSCHRAUBE DRUCKSTUFE	COMPRESSION ADJ. SCREW	2
81	4860.0004	CU-SCHEIBE 29,5X33,5X1	COPPER WASHER 29,5X33,5X1	2
82	4860.0141	GUMMIKAPPE D=35MM	RUBBER CAP D=35MM	2
83*	4860.0401S1	GABELÖL SAE 5 2005	FORK OIL SAE 5 2005	1
98*	T511	SILIKONFETT F. STAUBMANSCHETTE	SILICONE GREASE F. DUST STRIP.	1
99	R510	REP.SATZ DICHT. 4357 MXMA 03	REPAIR-KIT GASKET 4357 MXMA 03	1

05-583.01.1

05-583.01.1

* NEUTEIL / NEW PART X NACH BEDARF / AS REQUIRED



05-583.02.0

FIG	TEILNR/PARTNR	BEZEICHNUNG		DESCRIPTION	QTY
1	590.02.001.000	LENKER 28MM HOCH	2000	HANDLEBAR 28MM HIGH	2000 1
4	580.07.016.001	BENZINSCHLAUCH 7X2MM		FUEL HOSE VITON 7X2MM	0,03
5	440.11.076.200	KABELBAND 200/3,6MM SCHWARZ		CABLE TIE 200/3,6MM BLACK	1
10	590.02.010.200	GASDREHGRIF KPL. RACING	2000	THROTTLE GRIP CPL. RACING	2000 1
11	502.02.003.000	DREHGRIFÜBERZUG DOMINO SCHW.		TWIST GRIP COVER DOMINO BLACK	1
14	590.02.091.300	GASSEILE "AUF/ZU" KEIHIN	02	THR.CABLE "OPEN-CLOSE" KEIHIN	02 1
17	502.02.052.100	FESTGRIF DOMINO MIT LOCH	03	FIXED GRIP DOMINO W.OPENING	03 1
18	583.12.040.200	RÜCKSPIEGEL KLAPPBAR	02	REAR MIRROR L/S FOLDABLE SC	02 2
21	590.02.047.000	HEBEL KPL. RACING	2000	DECO.LEVER CPL. RACING	2000 1
30	586.02.030.000	GEBERZYLINDER KPL. SXC/SM	03	MASTER CYLINDER CPL. SXC/SM	03 1
31	590.02.031.000	KUPPLUNGHEBEL LANG KPL.	2003	CLUTCH LEVER LONG CPL.	2003 1
31	546.02.031.000	KUPPLUNGHEBEL KURZ KPL.	2003	CLUTCH LEVER SHORT CPL.	2003 X
32	503.02.032.000	REP.SATZ KOLBEN KUP. HYDR. '98		REP.SATZ PISTON CLUT.HYDR. '98	'98 1
33	590.02.033.000	DECKEL HYD.KUPPL. RACING	2000	COVER HYD.CLUTCH RACING	2000 1
34	503.02.034.000	GUMMIBALG FÜR RESERVOIR '98		RUBBER FOR RESERVOIR '98	'98 1
35	590.02.035.000	FEDER FÜR KUPPLUNGHEBEL	03	SPRING FOR CLUTCH LEVER	03 1
36*	503.02.036.200	ÖL FÜR HYD.KUPPLUNG 75ML		OIL FOR HYD. CLUTCH 75ML	75ML 1
37	503.02.037.000	SCHUTZKAPPE FÜR HEBELGELENK '98		PROTECT.CAP FOR LEVER PERCH '98	'98 1
38	503.02.038.000	HEBELSCHRAUBE KPL. 125-200 '98		LEVER SCREW CPL. 125-200 '98	'98 1
39	503.02.030.150	KLEMMSCHELLE M.SPANNSTIFT 2000		CLAMP WITH PIN 2000	2000 1
40	590.02.044.000	KLEMMSCH.SPIEGEL M.SPANNSTIFT		CLAMP MIRROR WITH PIN	1
41	0015 060203	SK.BUNDSCHRAUBE M 6X20 SW=8		HH COLLAR SCREW M 6X20 WS=8	1
44	0965 040123	SENKSCHRAUBE DIN0965-M 4X12		FLAT HEAD SCREW DIN0965-M 4X12	2
63	584.32.063.000	KUPPLUNGSLAUFUNG LC4/SXC/SM	03	CLUTCH PIPE LC4/SXC/SM	03 1
90	584.02.094.000	DEKO-SEILZUG LC4	03	DECOMPR. CABLE LC4	03 1

05-583.02.0

* NEUTEIL / NEW PART X NACH BEDARF / AS REQUIRED

HANDBREMSZYLINDER BREMBO » *HAND BRAKE CYLINDER BREMBO*

625 / 2005

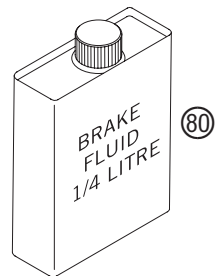
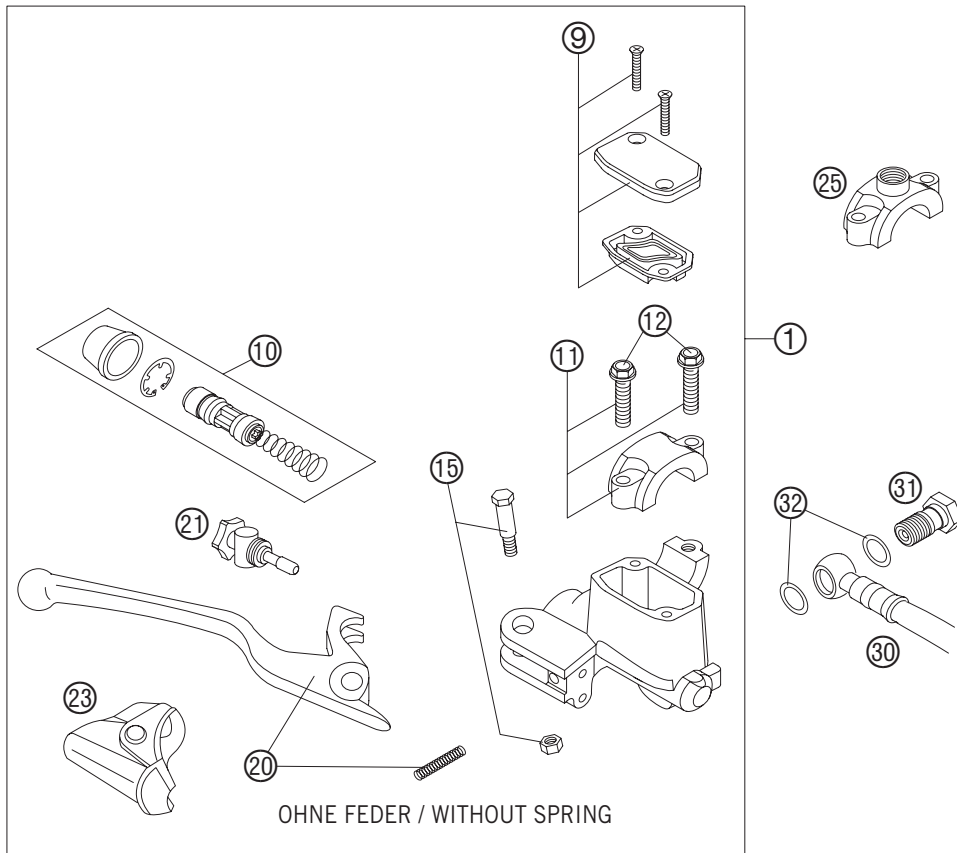


FIG	TEILNR/PARTNR	BEZEICHNUNG	DESCRIPTION	QTY
1	503.13.001.100	HANDBREMSZYL. NATUR KLEIN 2001	HANDBRAKE CYL. NAT. SMALL 2001	1
9	503.13.003.000	HANDBREMSZYL.DECKEL KPL. NATUR	HANDBRAKE CYL.COVER CPL.NATURE	1
10	503.13.008.300	REP.SATZ KOLBEN D=11 EXC 2001	REP.SET PISTON D=11 EXC 2001	1
11	503.13.005.000	SHELLE KPL. NATUR	CLAMP CPL. NATURE	1
12	0015 060253	SK.BUNDSCHRAUBE M 6X25 SW=8	HH COLLAR SCREW M 6X25 WS=8	2
15	503.13.006.100	HEBELSCHRAUBE KPL. 2001	LEVER SCREW CPL. 2001	1
20	503.13.002.100	HANDBREMSHEBEL KURZ 2001	HANDBRAKE LEVER SHORT 2001	1
20	503.13.002.000	HANDBREMSHEBEL 18MM 2000	HANDBRAKE LEVER 18MM 2000	X
21	503.13.007.100	STELLSCHRAUBE KPL. EXC 2000	ADJUSTING SCREW CPL. EXC 2000	1
23	503.13.004.000	SCHUTZKAPPE HANDBREMSZYLINDER	PROTECTION CAP HAND BRAKE CYL.	1
25	580.12.040.150	KLEMMSCHELLE FÜR SPIEGEL '94	CLAMP FOR MIRROR '94	X
30	590.13.011.000	BREMSSCHL. VO. 1300MM 2000	BRAKEHO. FRONT 1300MM 2000	1
31	502.13.025.000	HOHLSCHRAUBE M10X1X19	HOLLOW SCREW M10X1X19	1
32	420.13.226.000	CU-DICHTRING DIN7603-10X16X1	CU-SEAL RING DIN7603-10X16X1	2
80	306054	BREMSSCHL. VO. 1300MM 2000	BRAKE FLUID DOT 5.1	1

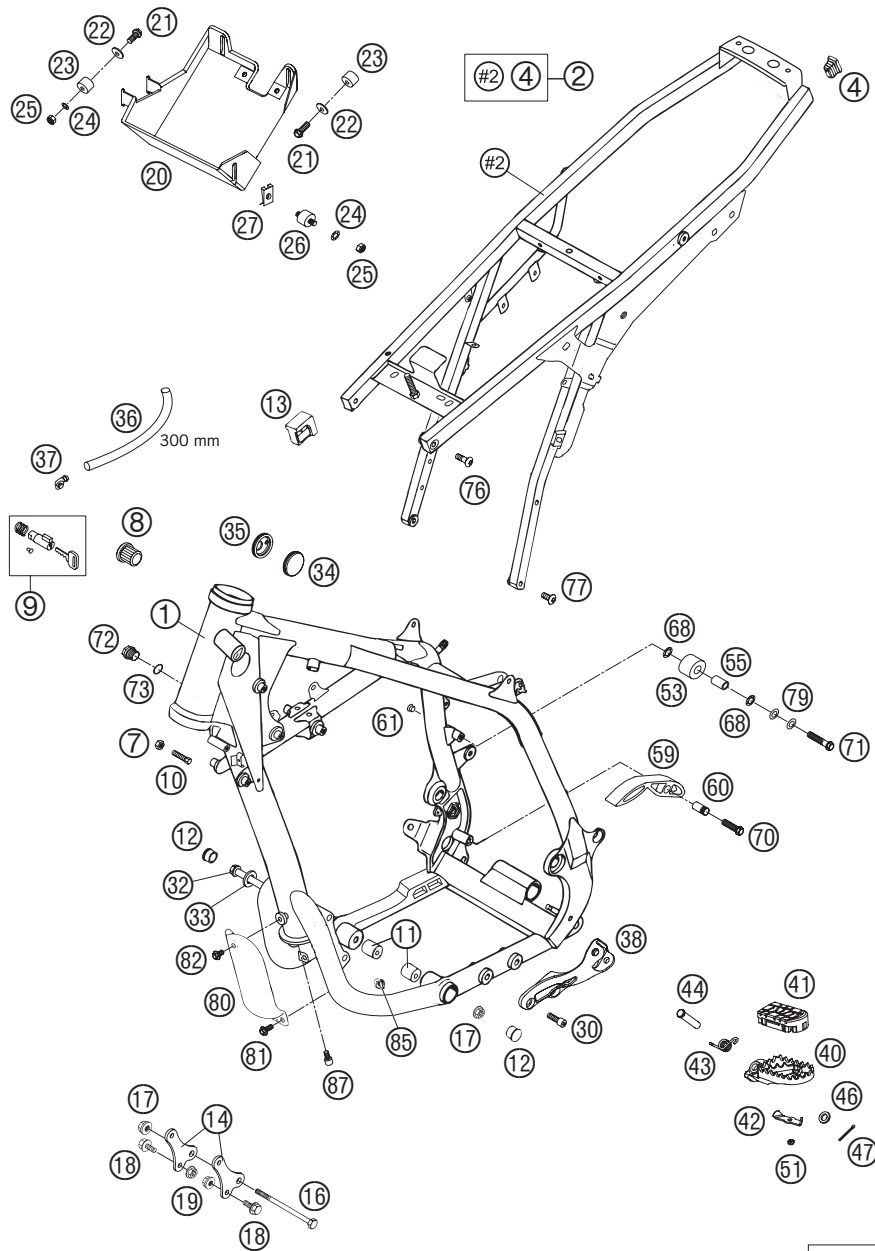
05-583.13.0

05-583.13.0

* NEUTEIL / NEW PART X NACH BEDARF / AS REQUIRED

RAHMEN · AUSLEGER » FRAME · SUB FRAME

625 / 2005



05-583.03.0

FIG	TEILNR/PARTNR	BEZEICHNUNG	DESCRIPTION	QTY
1*	586.03.001.044/90	RAHMEN KPL. "EG05" SXC 05	FRAME CPL. "EG05" SXC 05	1
2	584.03.002.344/90	AUSLEGER KPL. STAHL SILBER 00	SUBFRAME CPL. STEEL SILVER 00	1
4	583.03.002.090	VERSCHLUSSTOPFEN 12 X 17 MM	PLUG 12 X 17 MM	2
7	0934 080003	SK.MUTTER DIN 934 M8	HEXAGON NUT DIN0934-M 8	2
8	420.07.049.000	SCHUTZKAPPE	PLASTIC CAP	1
9	710.03.007.000	STEUERKOPFSCHLOSS KPL. ZADI	STEERING HEAD LOCK CPL. ZADI	1
10	590.01.037.000	ANSCHLAGSCHRAUBE M8X26 SW=10	SPECIAL SCREW M8X26 WS=10	2
11	580.03.012.000	DISTANZRÖLLE 10,3X20X22	SPACER ROLLER 10,3X20X22	2
12	710.01.012.100	PVC ABSCHLUSSKAPPE D=22MM	PVC CAP D=22MM	2
13	583.07.015.000	TANKAUFLAGE HINTEN '93	TANK SUPPORT '93	2
14	583.03.055.000	MOTORAUFHÄNGUNG AGW '94	ENGINE SUPPORT AGW '94	2
16	584.03.013.000	MOTORTRAGSCHRAUBE M10X110 SW13	ENGINE BRAC.SCREW M10X110 WS13	1
17	546.30.044.000	BUNDMUTTER M10 SW=13	COLLAR NUT M10 WS=13	2
18	491.09.481.052	SK.BUNDSCHRAUBE M8X16 SW=13	HH COLLAR SCREW M 8X16 WS=13	4
19	543.10.086.200	STOVER-FLANSCHMUTTER M8 10.9	SELF LOCKING NUT M8 10.9	4
20	584.03.002.370	BATTERIEKASTEN 03	BATTERY BOX 03	1
21	0015 060103	SK.BUNDSCHRAUBE M 6X10 SW=8	HH COLLAR SCREW M 6X10 WS=8	3
22	0021 060003	SCHEIBE DIN 9021 A 6,4	WASHER DIN9021-A 6,4	3
23	432.05.062.100	SILENTBLOCK 20X15-M6X10-(1)	RUBBER GROMMET 20X15-M6X10 (1)	3
24	0797 060003	ZAHNSCHEIBE DIN6797-J 6,4	TOOTH LOCK WASH. DIN6797-A 6,4	2
25	0934 060003	SK.MUTTER DIN 934 M6	HEXAGON NUT DIN0934-M 6	2
26	584.03.002.010	SILENTBLOCK 20X15-M6X8-(2)	RUBBER GROMMET 20X15-M6X8-(2)	1
27	546.03.048.100	MEHRBEREICHBLECHMUTTER M6	RANGE CHANGE METAL NUT M6	1
30	0912 100250	ISK.SCHR.DIN6912 M10X25 10.9 S	AH SCREW DIN6912-M10X25,10.9,L	2
32	584.03.014.000	MOTORTRAGSCHRAUBE M10X160 SW13	ENGINE BRAC.SCREW M10X160 WS13	1
33	310.04.001.100	SCHEIBE 10,5 X 21 X 3	WASHER 10,5 X 21 X 3	1
34	546.06.004.000	VERSCHLUSSKAPPE 37MM	PLUG 37MM	1
35	546.06.004.100	VERSCHLUSSKAPPE 37MM GELOCHT04	PLUG 37MM PERFORATED 04	1
36	550.07.016.001	SCHLAUCH 7X10 PER METER	PVC-HOSE 7X10 PER METER	0,3
37	503.03.089.000	WINKELSTÜCK '97	ANGEL PIECE '97	1
38	584.03.038.000	FUSSRASTRÄGER LINKS ALU 04	FOOTREST BRACKET L/S ALU 04	1
40	590.03.040.250	FUSSRASTE LINKS SILBER 02	FOOT PED L/S SILVER 02	1
40	590.03.041.250	FUSSRASTE RECHTS SILBER 02	FOOT PED R/S SILVER 02	1
41	600.03.040.010	FUSSRASTENGUMMI LINKS 03	FOOTREST RUBBER FRONT L/S 03	1
41	600.03.041.010	FUSSRASTENGUMMI VO. RECHTS 03	FOOTREST RUBBER FRONT R/S 03	1

05-583.03.0

* NEUTEIL / NEW PART X NACH BEDARF / AS REQUIRED

RAHMEN · AUSLEGER » FRAME · SUB FRAME

625 / 2005

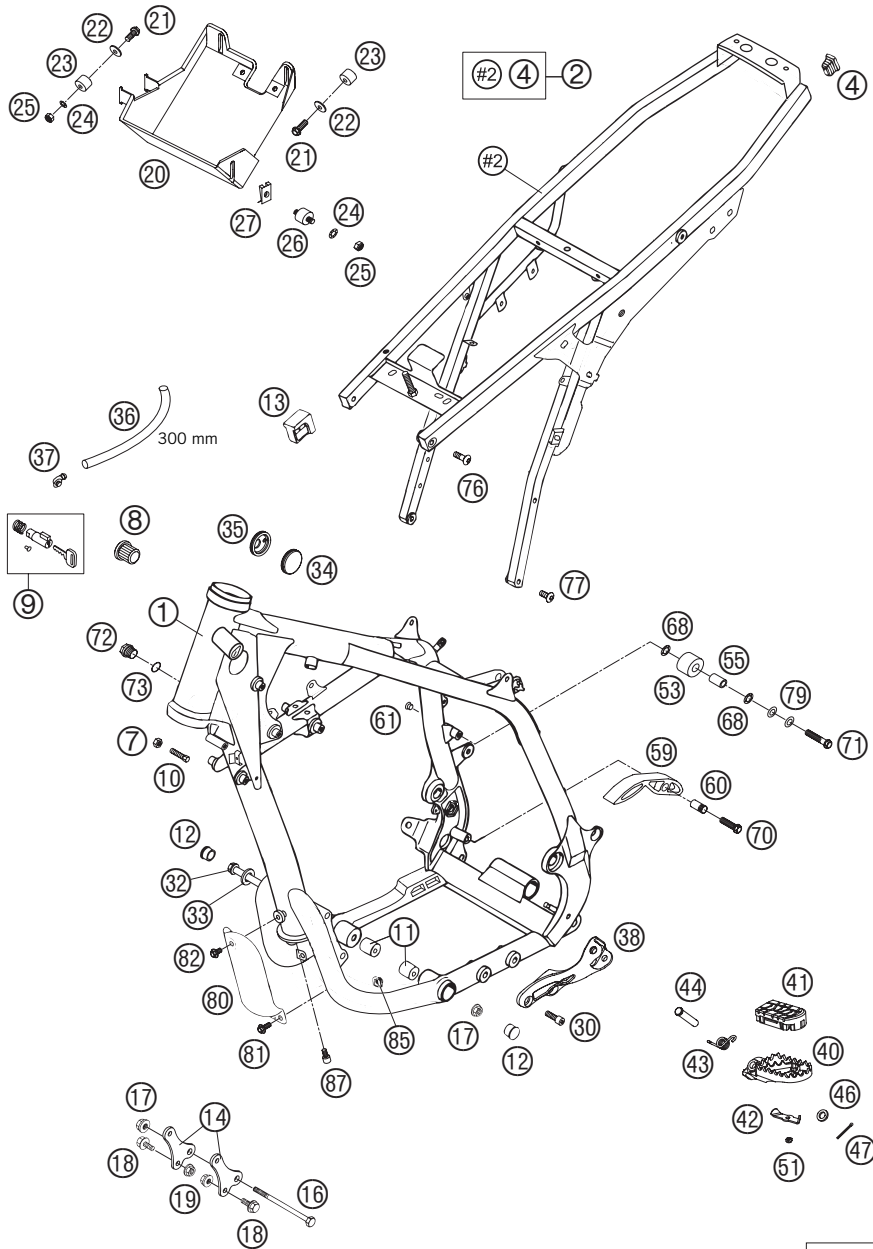


FIG	TEILNR/PARTNR	BEZEICHNUNG	DESCRIPTION	QTY
42	600.03.044.010	VERSCHLUSSBLECH VORNE LI/RE 03	CLOSING PANEL FRONT L/S R/S 03	2
43	546.03.041.000	FUSSRASTENFEDER LINKS & RECHTS	FOOTREST SPRING L/S & R/S	2
44	548.03.044.000	BOLZEN FÜR FUSSRASTE 03	BOLT FOR FOOT PED 03	2
46	0125 100003	UNTERLEGSSCHEIBE DIN 125 A 10,5	WASHER DIN0125-A10,5	2
47	0094 032253	SPLINT DIN0094-3,2X25 STAHL	PIN DIN0094-3,2X25 STEEL	2
51	0985 050003	SS.MUTTER DIN 985 M5	SELF LOCKING NUT DIN0985-M 5	2
53	584.03.060.000	KETTENROLLE 12X29X22,5 '98	CHAIN ROLL 12X29X22,5 '98	1
55	584.03.060.065	BÜCHSE KETTENROLLE 8X12X23 '98	BUSH CHAIN ROLL 8X12X23 '98	1
59	511.03.053.000	KETTENGLEITSTÜCK UNTEN '97	CHAIN SLIDING PIECE BELOW '97	1
60	511.03.053.051	BÜCHSE 8,2X10X20	BUSHING 8,2X10X20	1
61	544.03.135.000	VERSCHLUSSPFROPFEN SFL10	PLASTIC CAP SFL10	1
68	360.03.014.000	SCHNORR-SICHERUNGSSCHEIBE 8MM	LOCK WASHER 8MM	2
70	0015 080303	SK.BUNDSCHRAUBE M 8X30 SW=10	HH COLLAR SCREW M 8X30 WS=10	1
71	0015 080453	SK.BUNDSCHRAUBE M 8X45 SW=10	HH COLLAR SCREW M 8X45 WS=10	1
72*	0910 160153	VERSCHL.SCHR. DIN0910-M16X1,5	PLUG DIN0910-M16X1,5	1
73*	0603 162220	CU-FÜLLRING 16 X 22 X 2	CU-SEAL RING 16X22X2	1
76	545.10.052.100	KETTENRADSCHR. M8X26 ISK SW=6	SPROCKET SCREW-AH M8X26 WS=6	2
77	546.10.052.000	KETTENRADSCHR. M8X20 ISK SW=6	SPROCKET SCREW-AH M8X20 WS=6	2
79	0125 080003	UNTERLEGSSCHEIBE DIN 125 A 8,4	WASHER DIN0125-A 8,4	2
80	583.03.010.000	ABDECKUNG FÜR ÖLFILTER '94	COVER OIL FILTER '94	1
81	0014 060153	SK.BUNDSCHRAUBE M 6X15 SW=8	HH COLLAR SCREW M 6X15 WS=8	2
82	0014 060103	SK.BUNDSCHRAUBE M 6X10 SW=8	HH COLLAR SCREW M 6X10 WS=8	1
85	502.35.033.300	KLIPS-MUTTERNHALTER M6 KP142	SNAP-NUT HOLDER M6 KP142	2
87	0984 060103	ISK.SCHRAUBE DIN7984-M 6X10	AH SCREW DIN7984-M 6X10	1

05-583.03.0

05-583.03.0

* NEUTEIL / NEW PART X NACH BEDARF / AS REQUIRED

SEITENSTÄNDER » *SIDE STAND*

625 / 2005

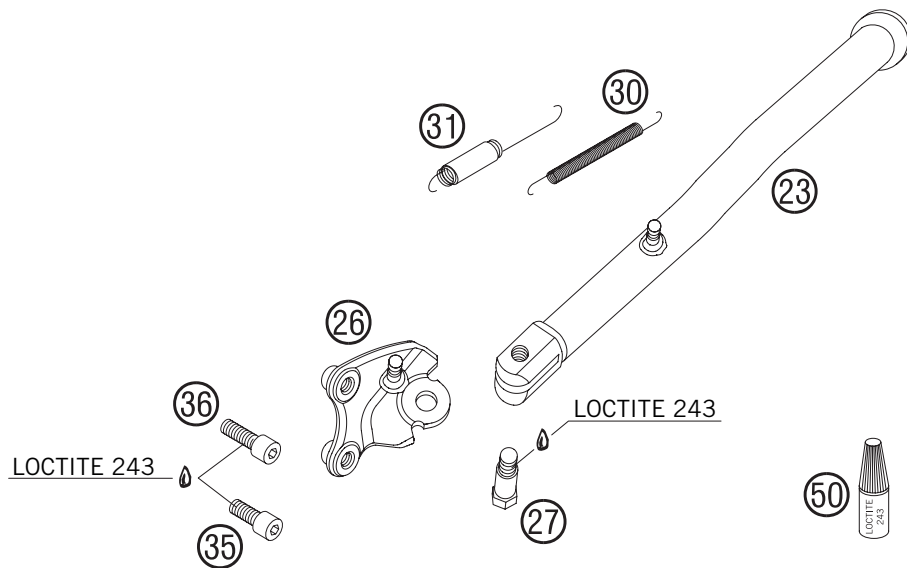
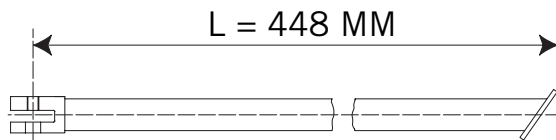


FIG	TEILNR/PARTNR	BEZEICHNUNG	DESCRIPTION	QTY
23	584.03.023.900/90	SEITENSTÄNDER LC4 03	SIDESTAND LC4 03	1
26	584.03.026.600	SEITENSTÄNDERKONSOLE KPL. 03	SIDESTAND BRACKET CPL. 03	1
27	582.03.027.200	SCHRAUBE F. SEITENST. M10X26,7	SCREW FOR SIDE STAND M10X26,7	1
30	584.03.030.000	STÄNDERFEDER D=7,7MM '97	SIDE STAND SPRING D=7,7MM '97	1
31	584.03.030.100	STÄNDERFEDER LANG MIT GUMMI 03	SIDE ST.SPRING LO. W.RUBBER 03	1
35	0912 100256	ISK.SCHR. DIN 912 M10X25 10.9	AH SCREW DIN0912-M10X25 10.9	1
36	0912 100303	ISK.SCHRAUBE DIN 912 M10X30	AH SCREW DIN0912-M10X30	1
50	6 899 785	LOCTITE 243 BLAU 6CCM	LOCTITE 243 BLUE 6CCM	1

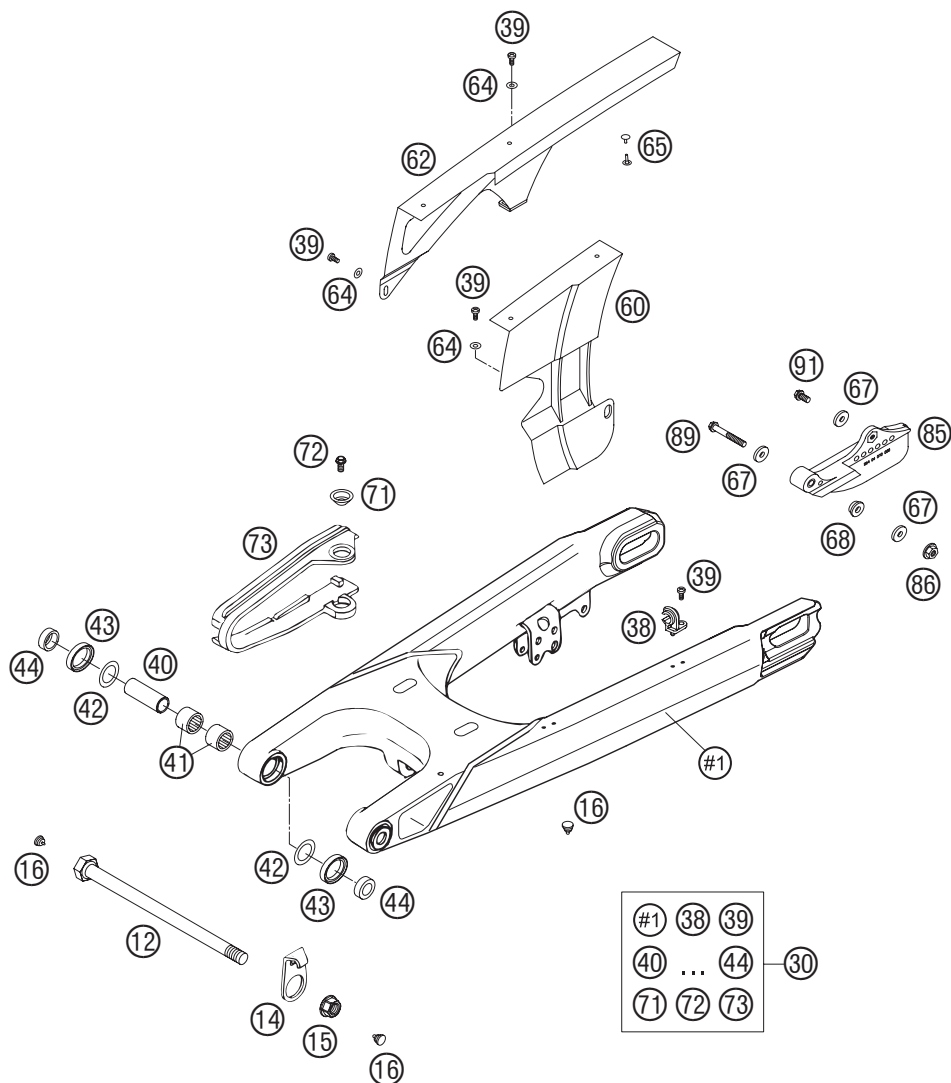
05-583.03.1

05-583.03.1

* NEUTEIL / NEW PART X NACH BEDARF / AS REQUIRED

SCHWINGARM · KETTENSCHUTZ » SWINGARM · CHAIN GUARD

625 / 2005



05-583.04.1

FIG	TEILNR/PARTNR	BEZEICHNUNG	DESCRIPTION	QTY
12	546.03.014.100	SCHWINGARMBOLZEN KPL.L=253	SWINGARM BOLT KPL. L=253	1
14	502.30.211.000	BREMSSCHLAUCHFÜHRUNG '89	BRAKE HOSE GUIDE '89	1
15	546.03.015.000	STOPPMUTTER M14X1,5 SW=19	SELF LOCKING NUT M14X1,5 WS=19	1
16	544.03.135.000	VERSCHLUSSPFROPFEN SFL10	PLASTIC CAP SFL10	X
30	584.04.030.344	SCHWINGE KPL. LC4 03	SWINGARM CPL. LC4 03	1
38	546.11.076.100	HALTESCHELLE FÜR BREMSSCHL.'96	RETAIN.CLAMP FOR BRAKE HOSE'96	2
39	0010 050103	GEW.FURCHSCHRAUBE M 5,0X10	SPECIAL SCREW M 5,0X10	5
40	502.03.081.700	LAGERHÜLSE 15X20X38,75	BUSHING SLEEVE 15X20X38,75	2
41	590.04.031.000	NADELHÜLSE HK2012V	NEEDLE BUSH HK2012V	4
42	590.04.033.100	SCHEIBE 20X32X0,8	WASHER 20X32X0,8	2
43	0760 253270	WELLENDICHRING 25X32X7	SHAFT SEAL RING 25X32X7	4
44	546.03.090.000	TASSE FÜR WELLENDICHR.15X25X9	BUCKET F.SHAFTSEALRING 15X25X9	4
60	583.07.060.000	KETTENSCHUTZ KLEIN '96	CHAINGUARD SMALL '96	1
62	583.07.060.250	KETTENSCHUTZ GROSS 03	CHAINGUARD LARGE 03	1
64	0021 050003	SCHEIBE DIN 9021 A 5,3	WASHER DIN9021-A 5,3	3
65	200.12.062.055	HOHLNIET 2-TLG.	HOLLOW RIVET TWO PARTS	2
67	502.32.050.003	STAHLSCHEIBE 6,2X18X2 DACROMET	STEEL WASHER 6,2X18X2 DACROMET	3
68	584.04.060.150	BUNDBUCHSE 6,2X10X20X6 03	COLLARED BUSH 6,2X10X20X6 03	1
71	722.10.079.000	STÜTZSCHALE	BUCKET	2
72	0015 060103	SK.BUNDSCHRAUBE M 6X10 SW=8	HH COLLAR SCREW M 6X10 WS=8	2
73	583.07.073.000	KETTENGLEITSCHUTZ DUKE'94	CHAIN SLIDING GUARD DUKE'94	1
85	584.04.070.000	KETTENFÜHRUNG KPL. HI. LC4 '98	CHAIN GUIDE CPL. REAR LC4 '98	1
86	565.09.064.100	STOVER-FLANSCHMUTTER M6 10.9	SELF LOCKING NUT M6 10.9	1
89	0015 060553	SK.BUNDSCHRAUBE M 6X55 SW=8	HH COLLAR SCREW M 6X55 WS=8	1
91	0015 060163	SK.BUNDSCHRAUBE M 6X16 SW=8	HH COLLAR SCREW M 6X16 WS=8	1

04-584.04.1

* NEUTEIL / NEW PART X NACH BEDARF / AS REQUIRED

PRO LEVER ANLENKUNG » PRO LEVER SYSTEM

625 / 2005

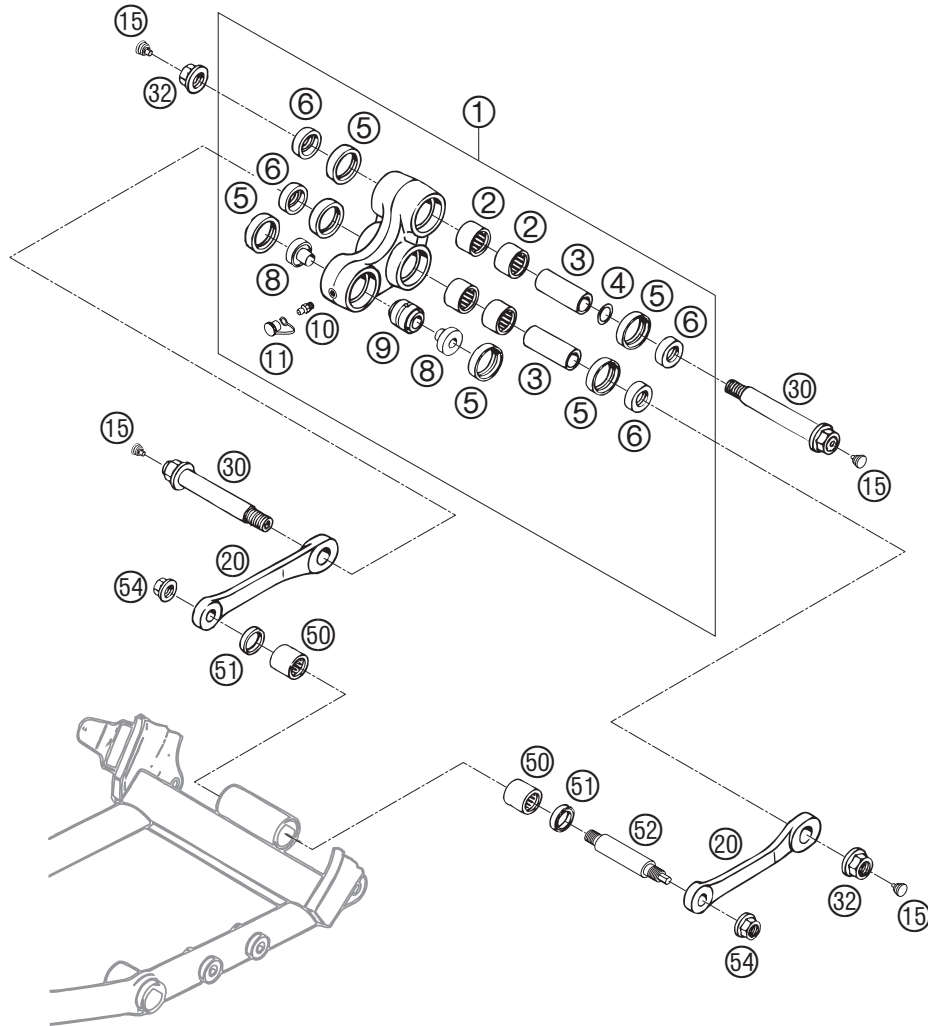


FIG	TEILNR/PARTNR	BEZEICHNUNG	DESCRIPTION	QTY
1	583.03.080.244	WINKELH.KPL.GESCHMIEDET LC4'99	ROCKER ARM CPL. FORGED LC4 '99	1
2	546.03.097.000	NADELHÜLSE HK 2016	NEEDLE BUSH HK 2016	4
3	546.03.081.000	LAGERHÜLSE 15 X 20 X 48	BUSHING SLEEVE 15 X 20 X 48	2
4	546.03.090.010	STAHLSCHEIBE 15,2X19X0,1	STEEL WASHER 15,2X19X0,1	X
4	546.03.090.020	STAHLSCHEIBE 15,2X19X0,2	STEEL WASHER 15,2X19X0,2	X
4	546.03.090.030	STAHLSCHEIBE 15,2X19X0,3	STEEL WASHER 15,2X19X0,3	X
5	0760 253270	WELLENDICHTRING 25X32X7	SHAFT SEAL RING 25X32X7	6
6	583.03.090.000	TASSE F. WELLENDICHTR.15X25X11	SPAC.F.SHAFT SEALRING 15X25X11	4
8	583.03.085.100	BUNDBÜCHSE FÜR GELENKLAGER '95	BUSHING FOR BEARING LINK '95	2
9	542.03.083.050	GELENKLAGER 12X25X22 (16-1061)	LINK BEARING 12X25X22(16-1061)	1
10	720.03.035.000	SCHMIERNIPPEL M6 GERADE	GREASE FITTING M6 STRAIGHT	1
11	530.03.099.000	SCHUTZKAPPE MIT SCHLAUFE ROT	CAP WITH LOOP RED	1
15	544.03.135.000	VERSCHLUSSPFROPFEN SFL10	PLASTIC CAP SFL10	4
20	583.03.083.000	VERBINDUNGSSTANGE L=127MM '93	LINKAGE ARM L=127MM '93	2
30	546.03.182.044	BOLZEN KPL. 15X98MM / M14X1,5	BOLT CPL. 15X98MM / M14X1,5	2
32	546.03.015.000	STOPPMUTTER M14X1,5 SW=19	SELF LOCKING NUT M14X1,5 WS=19	2
50	565.03.195.100	NADELLAGER HK 1816	NEEDLE BEARING HK 1816	2
51	0760 182442	WELLENDICHTRING 18X24X4	SHAFT SEAL RING 18X24X4	2
52	583.03.084.100	LAGERBOLZ.VERBINDUNGSSTANGE'96	BUSHING BOLT CONNECTING BAR'96	1
54	491.03.415.000	STOV.FLA.MUTTER M12X1,75 SW19	SELF LOCK. NUT M12X1,75 WS=19	2

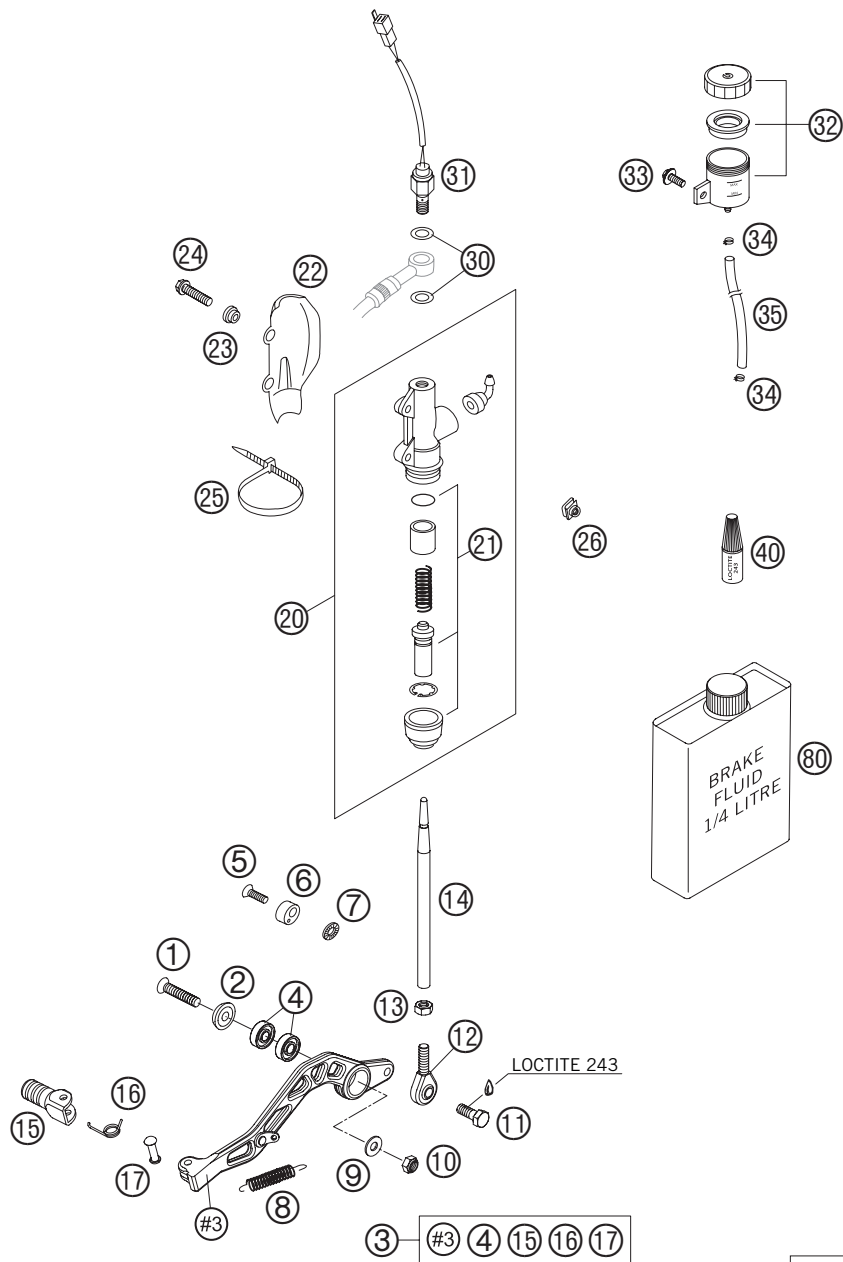
05-583.04.0

03-583.04.0

* NEUTEIL / NEW PART X NACH BEDARF / AS REQUIRED

FUSSBREMSBETÄTIGUNG » REAR BRAKE CONTROL

625 / 2005



05-583.13.1

FIG	TEILNR/PARTNR	BEZEICHNUNG	DESCRIPTION	QTY
1	0991 080353	SENKSCHRAUBE DIN7991-M 8X35	FLAT HEAD SCREW DIN7991-M 8X35	1
2	583.03.061.000	FASONSCHLEIBE ALU 8 X 24 MM	SPECIAL WASHER ALU 8 X 24 MM	1
3	584.03.070.244	FUSSBREMSHEBEL KLAPPBAR KPL.04	FOOT BRAKE LEV. FOLDING CPL.04	1
4	0625 006087	RILLENKUGELLAGER 608 2RS C3	GROOVED BALL BEAR. 608 2RS C3	2
5	0991 060203	SENKSCHRAUBE DIN7991 M6X20 8.8	FLAT H.SCREW DIN7991-M6X20 8.8	1
6	584.13.048.000	BREMSHEBELANSCHLAG LC4 03	BRAKE LEVER STOP LC4 03	1
7	0797 060003	ZAHNSCHLEIBE DIN6797-J 6,4	TOOTH LOCK WASH. DIN6797-A 6,4	1
8	130.03.062.000	RÜCKHOLFEDER	RETURN SPRING	1
9	0125 080003	UNTERLEGSCHLEIBE DIN 125 A 8,4	WASHER DIN0125-A 8,4	1
10	0985 080003	SS.MUTTER DIN0985-M 8	SELF LOCKING NUT DIN0985-M 8	1
11	0933 080223	SK.SCHRAUBE DIN 933 M8X22	HH SCREW DIN0933-M 8X22 8.8	1
12	583.03.062.000	GELENKKOPF M8 AUSSENGEWINDE 93	HEIM JOINT M8 W=12MM '93	1
13	0934 080003	SK.MUTTER DIN 934 M8	HEXAGON NUT DIN0934-M 8	1
14	583.03.068.100	DRUCKSTANGE ALU L=178MM '93	PUSH ROD ALU L=178MM '93	1
15	546.34.131.000	AUFTRITT FÜR SCHALTHEBEL 250	STEP PLATE FOR SHIFT LEVER 250	1
16	546.34.032.100	SCHALTHEBELFEDER 250	SHIFTING LEVER SPRING 250	1
17	546.34.031.050	BOLZEN 6X25 FÜR SCHALTHEBEL	BOLT 6X25 FOR SHIFT LEVER	1
20	545.13.101.044	HAUPTBREMSZYLINDER '89	MAIN BRAKE CYLINDER '89	1
21	545.13.150.000	REP.SATZ KOLBEN 13MM	REPAIR KIT PISTON 13MM	1
22	545.13.038.000	BREMSZYLINDERSCHUTZ "BREMBO"	BRAKE CYL. PROTECTOR "BREMBO"	1
23	502.13.161.000	BUNDBÜCHSE	COLLAR BUSHING	2
24	0015 060253	SK.BUNDSCHRAUBE M 6X25 SW=8	HH COLLAR SCREW M 6X25 WS=8	2
25	440.11.076.200	KABELBAND 200/3,6MM SCHWARZ	CABLE TIE 200/3,6MM BLACK	1
26	502.35.033.300	KLIPS-MUTTERNHALTER M6 KP142	SNAP-NUT HOLDER M6 KP142	2
30	420.13.226.000	CU-DICHTRING DIN7603-10X16X1	CU-SEAL RING DIN7603-10X16X1	2
31	503.11.051.100	BREMSLICHTSCHALTER HINTEN '98	BRAKE LIGHT SWITCH REAR '98	1
32	545.13.030.044	BREMSFLÜSSIGKEITSRESERVOIR '89	BRAKE FLUID RESERVOIR '89	1
33	0014 060103	SK.BUNDSCHRAUBE M 6X10 SW=8	HH COLLAR SCREW M 6X10 WS=8	1
34	580.07.017.000	YDNAC KLAMMER 10101 (9MM)	YDNAC CLAMP 10101 (9MM)	2
35	580.07.016.101	SCHLAUCH FÜR RESERVOIR 6X1,5	HOSE FOR RESERVOIR 6X1,5	0,10
40	6 899 785	LOCTITE 243 BLAU 6CCM	LOCTITE 243 BLUE 6CCM	1
80	306054	BREMSFLÜSSIGKEIT DOT 5.1	BRAKE FLUID DOT 5.1	1

05-583.13.1

* NEUTEIL / NEW PART X NACH BEDARF / AS REQUIRED



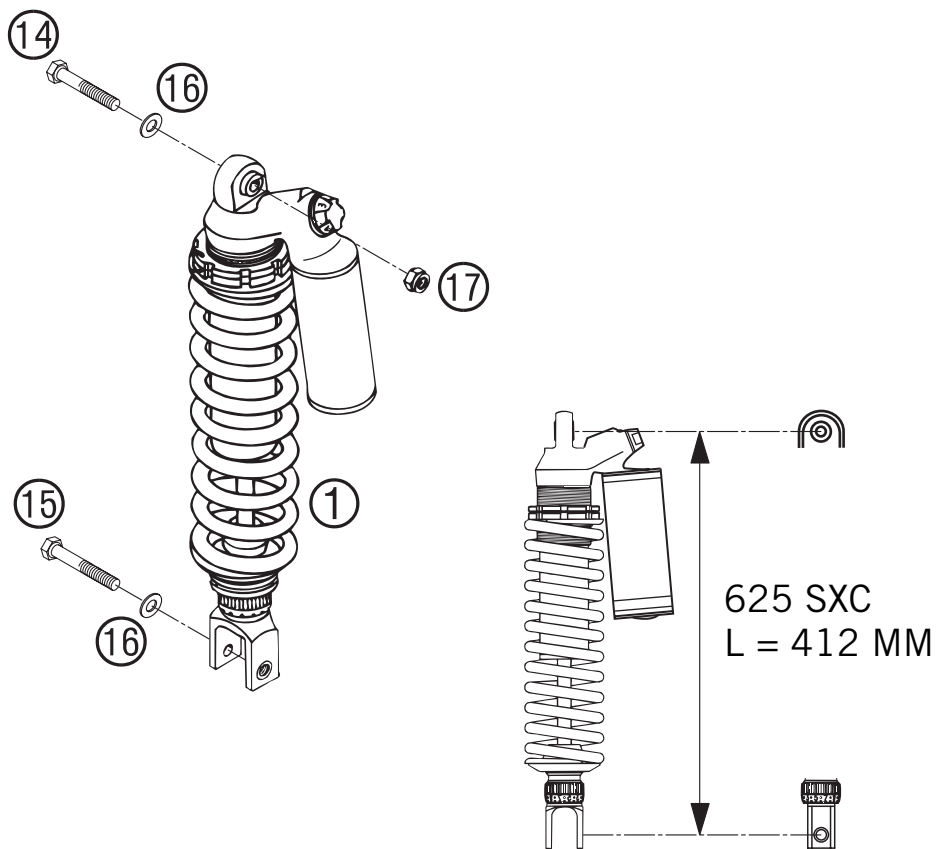


FIG	TEILNR/PARTNR	BEZEICHNUNG	DESCRIPTION	QTY
1*	0118.7A01	MONOSHOCK 4681 BAVP SXC 05	MONOSHOCK 4681 BAVP SXC 05	1
14	565.03.086.000	SONDERSCHRAUBE M10X47 SW=17	SPECIAL SCREW M10X47 WS=17	1
15	565.03.093.000	SONDERSCHRAUBE M10X55 SW=17	SPECIAL SCREW M10X55 WS=17	1
16	0125 100003	UNTERLEGSCHIBE DIN 125 A 10,5	WASHER DIN0125-A10,5	2
17	543.10.086.100	SS.MUTTER M10 CU SW=14	SELF LOCKING NUT M10 CU WS=14	1

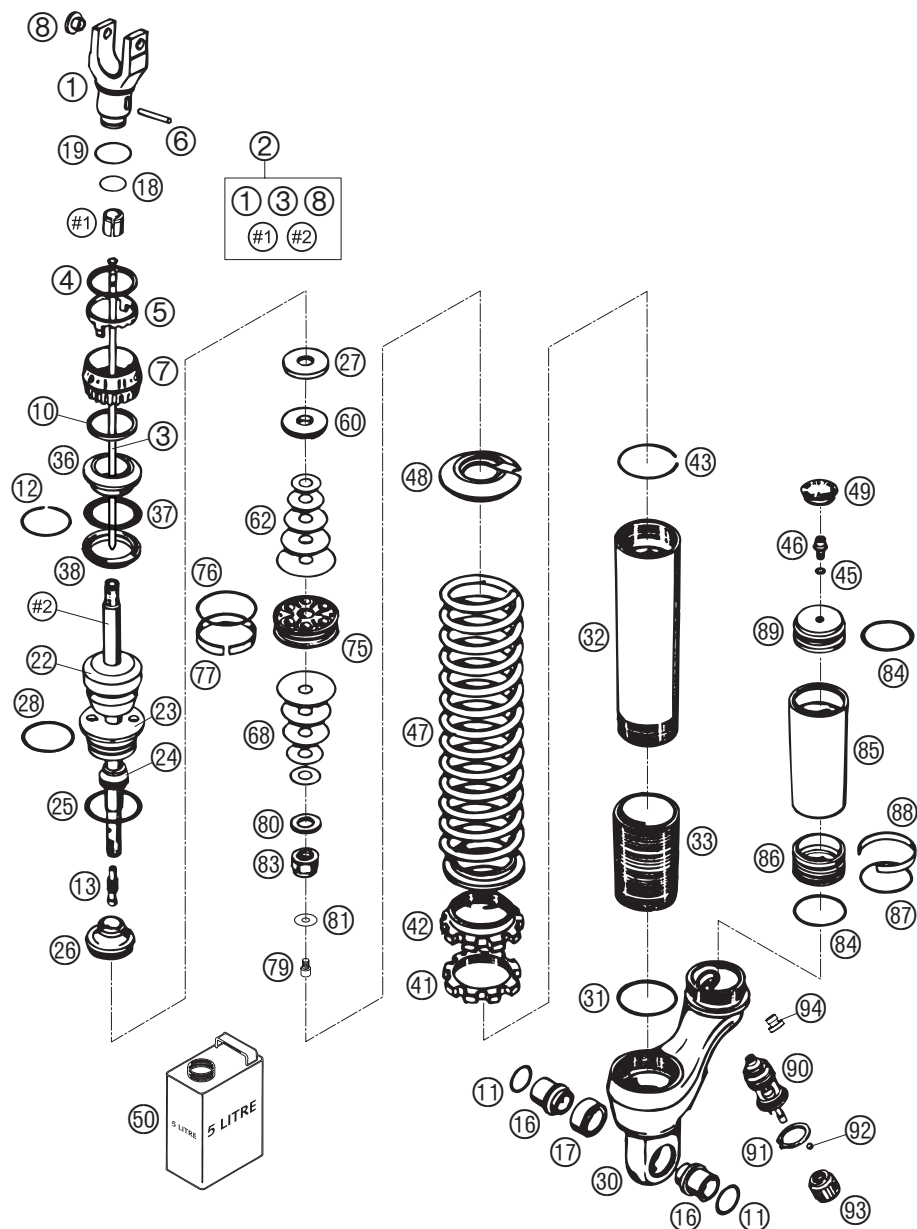
05-583.04.2

05-583.04.2

* NEUTEIL / NEW PART X NACH BEDARF / AS REQUIRED

FEDERBEIN WP ZERLEGT » MONOSHOCK WP DISASSEMBLED

625 / 2005



05-583.04.3

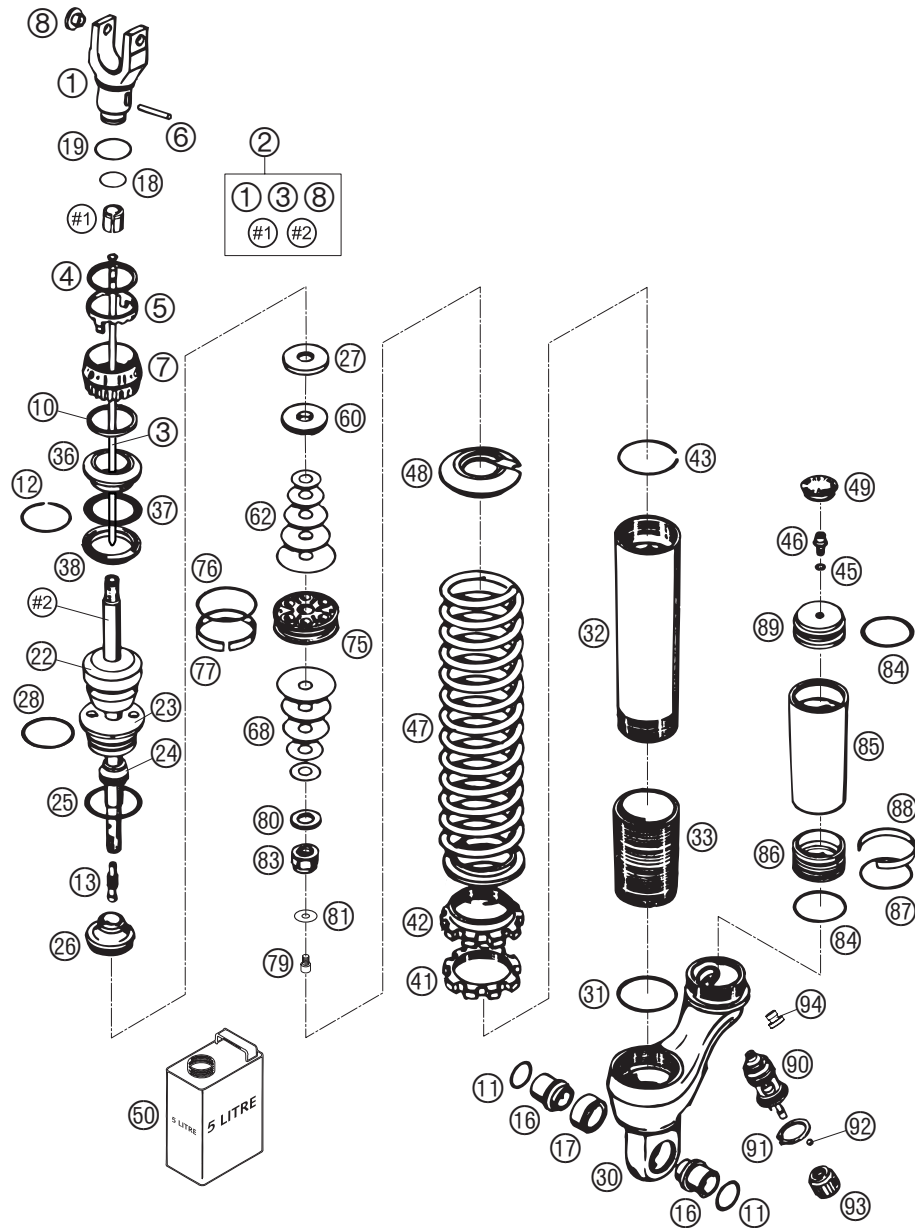
FIG	TEILNR/PARTNR	BEZEICHNUNG	DESCRIPTION	QTY
1	4681.1558	FEDERBEINUNTERTEIL-GABEL L75B	SHOCK ABS. BOTTOM-FORK L75B	1
2*	4681.1560S	KOLBENSTANGE D=14 BA M14X1	PISTON ROD D=14 BA M14X1	1
3	4681.1545S	NADEL KPL. D=4 BA; L=183	NEEDLE CPL. D=4 BA; L=183	1
4	4681.1222	O-RING 36X0,5	O-RING 36X0,5	1
5	4681.1263	SCHEIBE	WASHER	1
6	4681.1261	BOLZEN 4X35	PIN 4X35	1
7	4681.1262	EINSTELLSCHEIBE D=41	ADJ. KNOB D=41	1
8	4681.1205	ADAPTER-BUCHSE M10X1,50; D=15	ADAPTOR-BUSH M10X1,50; D=15	1
10	4681.1221	O-RING 35X3	O-RING 35X3	1
11	4681.1050	O-RING KGW	SEAL KGW	2
12	4681.1268	SPRENGRING 22X1,2	CIRCLIP 22X1,2	1
13	4681.1259	NADELSITZ 5X17,25	NEEDLE SEAT 5X17,25	1
16	4681.1078	ADAPTER KGW 10X24	ADAPTOR KGW 10X24	2
17	4681.1027	LAGER KGW 1525	BUSHING KGW 1525	1
18	4681.1499	O-RING NBR 21X2	O-RING NBR 21X2	1
19	4681.1500	O-RING NBR 32X1,5	O-RING NBR 32X1,5	1
22	4681.0365	GUMMIPUFFER WP55 WEISS	BUMP RUBBER WP55 WHITE	1
23	4681.1045	SCHRAUBVERSCHLUSS M47,4;H=22,5	SCREW CAP M47,4; H=22,5	1
24	4681.1044	SCHMUTZABSTREIFRING 1424	DUST SEAL 1424	1
25	4681.0325	O-RING 35X5	O-RING 35X5	1
26	4681.1540S1	ADAPTER KPL. D=46; H=23 BA	ADAPTER CPL. D=46; H=23 BA	1
27	4681.1003	DISTANZSTÜCK 14X35X3	SPACER 14X35X3	2
28	4681.1042	O-RING 40,00X2,00 WP	O-RING 40,00X2,00 WP	1
30	4681.1481	FEDERBEINOBERTEIL H-35/79 84	SHOCK ABSORB. TOP H-35/79 84	1
31	4681.0016	O-RING NBR 48X2	O-RING NBR 48X2	1
32	4681.0093	ROHR L=180	TUBE L=180	1
33	4681.0346	GEWINDEBÜCHSE L=60 SCHWARZ	THREADED BUSH L=60 BLACK	1
36	4681.1561	LAGERRING D=55X19	BUSHING RING D=55X19	1
37	4681.1512	O-RING NBR 32X8	O-RING NBR 32X8	1
38	4681.1511	TRÄGERRING D=55X7,5	SUPPORT RING D=55X7,5	1
41	4681.0109	KONTERMUTTER	COUNTERNUT	1
42	4681.0108	EINSTELLMUTTER	ADJUSTING NUT	1
43	4681.0010	SPRENGRING 49X1,5	CIRCLIP 49X1,5	1
45	4681.0893	O-RING NBR 5,28X1,78	O-RING NBR 5,28X1,78	1
46	3612.0151	VERSCHLUSSSCHRAUBE M5X6	SCREW PLUG M5X6	1

05-583.04.3

* NEUTEIL / NEW PART X NACH BEDARF / AS REQUIRED

FEDERBEIN WP ZERLEGT » MONOSHOCK WP DISASSEMBLED

625 / 2005



05-583.04.3

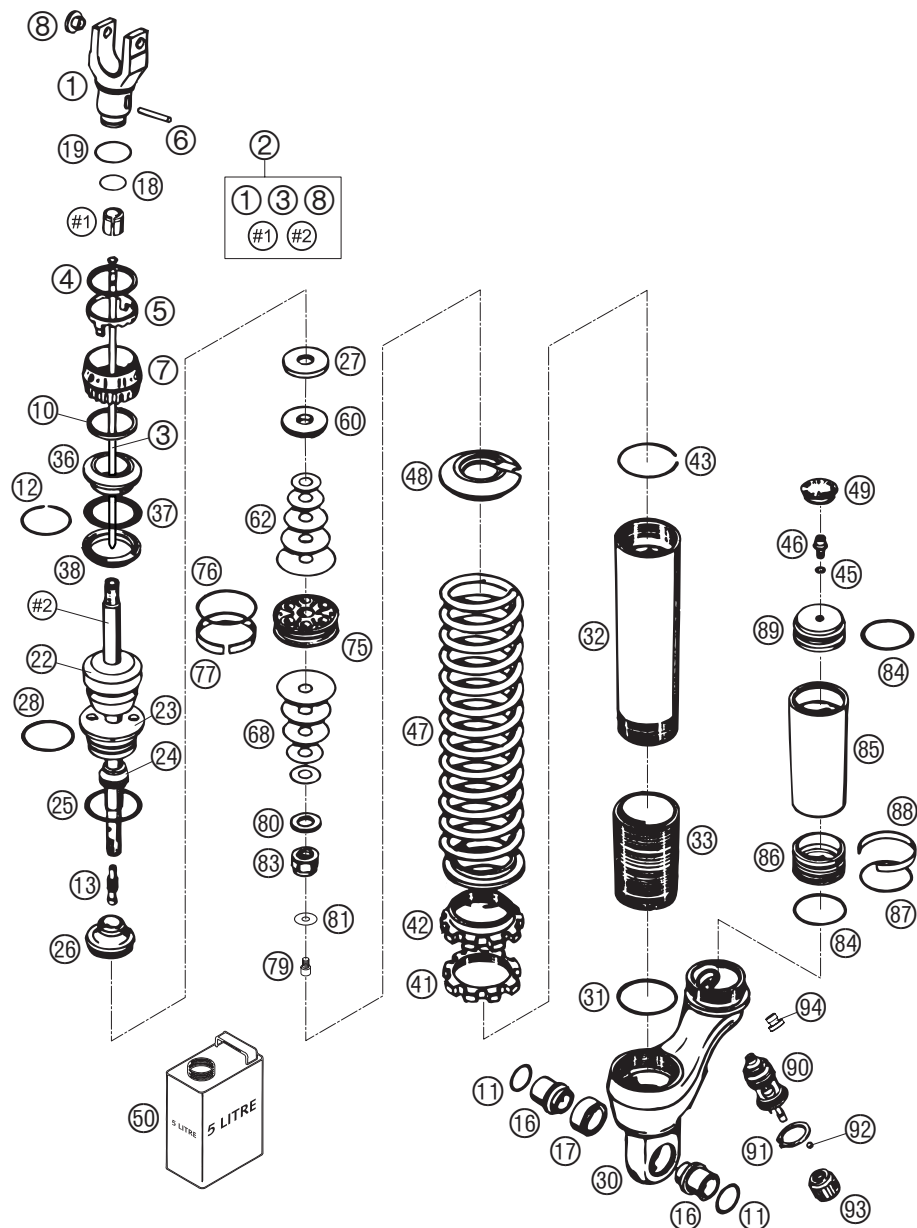
FIG	TEILNR/PARTNR	BEZEICHNUNG	DESCRIPTION	QTY
47	9101.0252	FEDER 63-260 59	SPRING 63-260 59	1
48	4681.0065	FEDERTELLER D=58;H=23;L=15	SPRING RETAINER D=58;H=23;L=15	1
49	4681.1208	GUMMIKAPPE "NICHT ÖFFNEN"	RUBBER CAP "DO NOT OPEN"	1
50	5018.0342S1	DÄMPFERÖL 5 LT 2003 0,33 LITER	SHOCK ABSORBER FLUID 5 LT 2003 0,33 LITRE	1
60	4681.1216	ZUGSTUFEN-BÜCHSE H=6,5	REBOUND BUSH PLANE H=6,5	1
62	4681.0491	SCHEIBE 12X26X0,20	SHIM 12X26X0,20	X
62	4681.0492	SCHEIBE 12X28X0,20	SHIM 12X28X0,20	X
62	4681.0493	SCHEIBE 12X30X0,20	SHIM 12X30X0,20	X
62	4681.0494	SCHEIBE 12X32X0,20	SHIM 12X32X0,20	X
62	4681.0498	SCHEIBE 12X40X0,20	SHIM 12X40X0,20	X
62	4681.0507	SCHEIBE 12X40X0,25	SHIM 12X40X0,25	X
62	4681.0522	SCHEIBE 12X34X0,15	SHIM 12X34X0,15	X
62	4681.0523	SCHEIBE 12X36X0,15	SHIM 12X36X0,15	X
62	4681.0524	SCHEIBE 12X38X0,15	SHIM 12X38X0,15	X
62	4681.0608	SCHEIBE 12X24X0,10	SHIM 12X24X0,10	X
62	4681.0611	SCHEIBE 12X18X0,15	SHIM 12X18X0,15	X
68	4681.0491	SCHEIBE 12X26X0,20	SHIM 12X26X0,20	X
68	4681.0492	SCHEIBE 12X28X0,20	SHIM 12X28X0,20	X
68	4681.0493	SCHEIBE 12X30X0,20	SHIM 12X30X0,20	X
68	4681.0494	SCHEIBE 12X32X0,20	SHIM 12X32X0,20	X
68	4681.0520	SCHEIBE 12X30X0,15	SHIM 12X30X0,15	X
68	4681.0521	SCHEIBE 12X32X0,15	SHIM 12X32X0,15	X
68	4681.0608	SCHEIBE 12X24X0,10	SHIM 12X24X0,10	X
68	4681.0641	SCHEIBE 12X21X0,30	BACKPLATE 12X21X0,30	X
75	4681.1218	KOLBEN 6+6XD=7 BA	PISTON 6+6XD=7 BA	1
76	4681.0035	O-RING VITON 37,82X1,78	O-RING VITON 37,82X1,78	1
77	4681.1206	KOLBENRING 8X46	PISTON RING 8X46	1
79	4618.0056	ENTLÜFTUNGSSCHRAUBE M6	BLEED SCREW M6	1
80	4681.1258	RING 12X24X2,5	RING 12X24X2,5	1
81	4054.0403	SCHEIBE 6X18X0,1	SHIM 6X18X0,1	4
83	4618.0060	KOLBENSTANGENMUTTER KPL. M12X1	PISTON ROD NUT CPL. M12X1	1
84	4681.0340	O-RING NBR 45X2	O-RING NBR 45X2	2
85	4681.1453	RESERVOIRSCHRAUBE L=123 GRAU	RESERVOIR SCREW L=123 GREY	1
86	4681.0322	TRENNKOLBEN D=46	SEPARATION PISTON D=46	1

05-583.04.3

* NEUTEIL / NEW PART X NACH BEDARF / AS REQUIRED

FEDERBEIN WP ZERLEGT » MONOSHOCK WP DISASSEMBLED

625 / 2005



05-583.04.3

FIG	TEILNR/PARTNR	BEZEICHUNG	DESCRIPTION	QTY
87	4681.1043	O-RING VITON 35X5	O-RING VITON 35X5	1
88	4681.0324	KOLBENRING 3,9X1,5X138	PISTON RING 3,9X1,5X138	1
89	4681.1209	RESERVOIRKAPPE D=46	RESERVOIR CAP D=46	1
90	4681.0850S6	CC-DRUCKSTUFENREGULIERUNG KPL.	CC-COMPRES.DAMPING CONTROL CPL.	1
91	4681.0334	SICHERUNGSSCHEIBE JV24	LOCK WASHER JV24	1
92	4681.0333	STAHLKUGEL D=4,75	STEEL-BALL D=4,75	1
93	4681.1272S	EINSTELLSCHRAUBE CC-MECH. KPL.	ADJUSTING KNOB CC-MECH. CPL.	1
94	5018.0095	ENTLÜFTUNGSSCHRAUBE R 1/8	BLEED PLUG R 1/8	1

05-583.04.3

* NEUTEIL / NEW PART X NACH BEDARF / AS REQUIRED

KRÜMMER » EXHAUST PIPES

625 / 2005

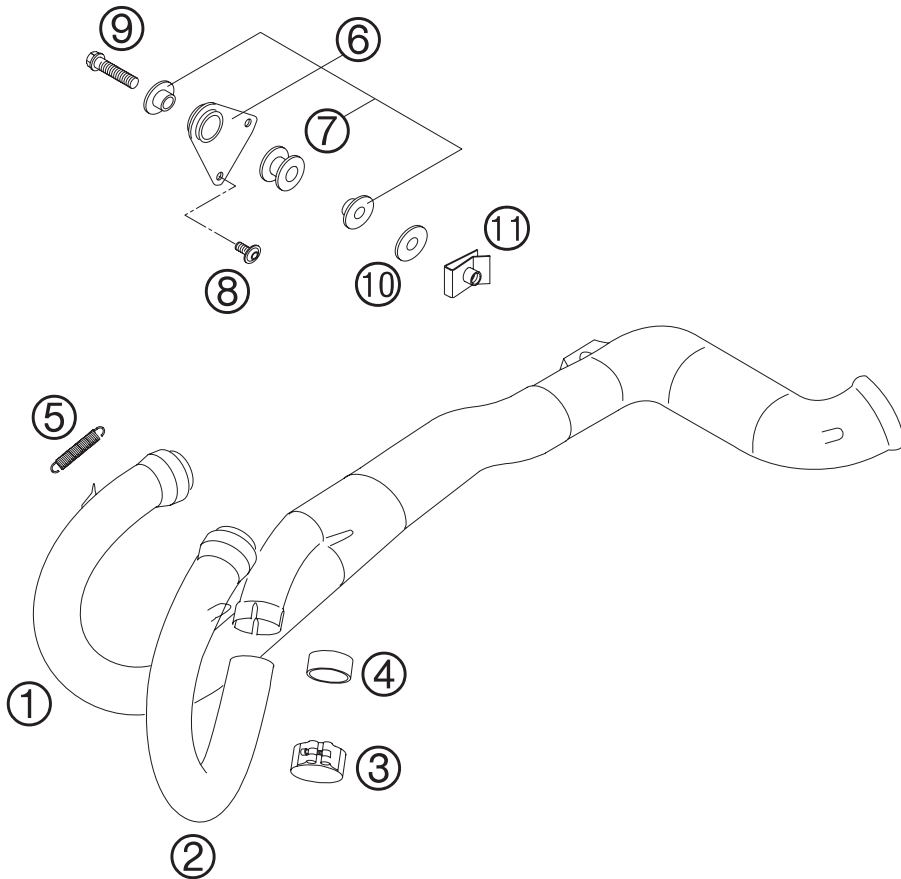


FIG	TEILNR/PARTNR	BEZEICHNUNG	DESCRIPTION	QTY
1	584.05.008.500	AUSPUFFROHR RECHTS	EXHAUST PIPE R/S	1
2	584.05.007.400	AUSPUFFROHR LINKS	EXHAUST PIPE L/S	1
3	584.05.058.100	KRÜMMERSCHELLE D=41MM	COLLECTOR CLAMP D=41MM	1
4	584.05.005.100	GRAPHITRING 34X39X20MM	GRAPHIT RING 34X39X20MM	1
5	503.05.016.000	ZUGFEDER L=62MM ÖSEN BEWEGLICH	TEN.SPRING L=62MM EY.MOVEABLE	4
6	583.05.065.044/90	HALT.VORSCHALLD.KPL.SILBER '99	BRACKET-PRE-SIL.CPL SILVER '99	1
7	543.05.068.100	DÄMPFUNGSELEMENT SILICON GRAU	DAMP. COMPONENT SILICONE GREY	1
8	0738 060181	LINSENSCHR. ISK. ISO7380 M6X18	COU.SUNK SCR. AH ISO7380 M6X18	2
9	0015 080353	SK.BUNDSCHRAUBE M 8X35 SW=10	HH COLLAR SCREW M 8X35 WS=10	1
10	510.05.067.000	ISOLIERSCHEIBE 8,5X28X3	INSULATE WASHER 8,5X28X3	1
11	546.03.048.000	MEHRBEREICHSBLECHMUTTER M8	RANGE CHANGE METAL NUT M8	1

05-583.05.0

05-583.05.0

* NEUTEIL / NEW PART X NACH BEDARF / AS REQUIRED

ENDDÄMPFER » EXHAUST SILENCER

625 / 2005

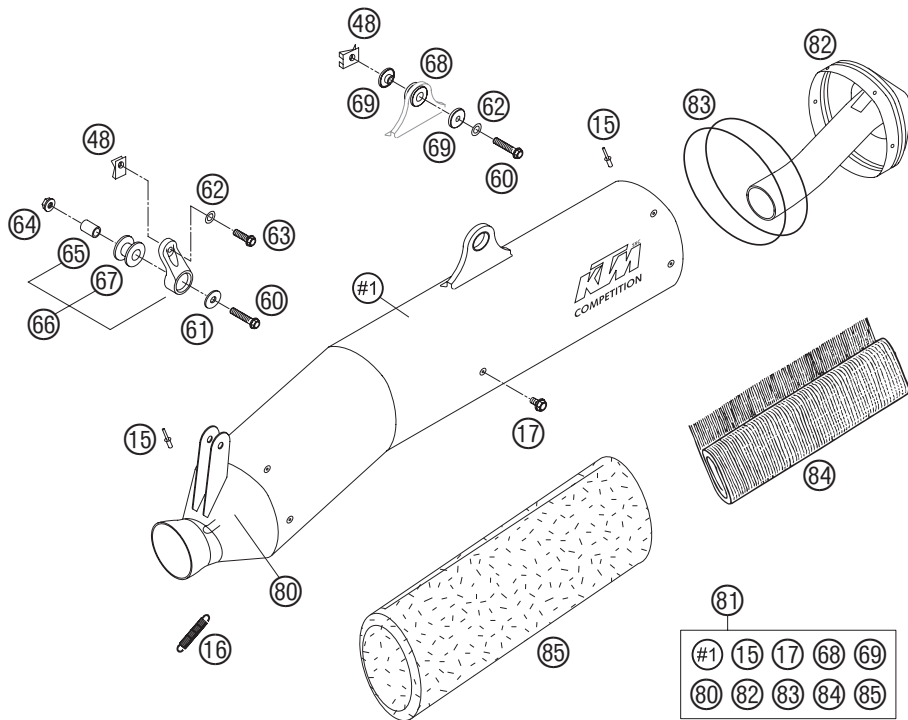


FIG	TEILNR/PARTNR	BEZEICHNUNG	DESCRIPTION	QTY
15	0011 480802	BLINDNIETE 4,8X 8,0 NIRO	DUMMY RIVET 4,8X 8,0 NIRO	12
16	503.05.016.000	ZUGFEDER L=62MM ÖSEN BEWEGLICH	TEN.SPRING L=62MM EY.MOVEABLE	2
17	0009 050103	GEW.FURCHSCHRAUBE M 5,0X10	SPECIAL SCREW M 5,0X10	2
48	546.03.048.100	MEHRBEREICHBLECHMUTTER M6	RANGE CHANGE METAL NUT M6	2
60	0015 060303	SK.BUNDSCHRAUBE M 6X30 SW=8	HH COLLAR SCREW M 6X30 WS=8	2
61	0021 060003	SCHEIBE DIN 9021 A 6,4	WASHER DIN9021-A 6,4	1
62	0137 060003	FEDERSCHEIBE DIN 137 B 6	SPRING WASHER DINO137-B 6	2
63	0015 060203	SK.BUNDSCHRAUBE M 6X20 SW=8	HH COLLAR SCREW M 6X20 WS=8	1
64	565.09.064.100	STOVER-FLANSCHMUTTER M6 10.9	SELF LOCKING NUT M6 10.9	1
65	543.05.069.000	BÜCHSE 7X12X15,4	BUSHING 7X12X16	1
66	583.05.165.244	SCHALLDÄMPFERHAL. KPL. KURZ'96	SILENCER BRACKET CPL. SHORT'96	1
67	543.05.068.100	DÄMPFUNGSELEMENT SILICON GRAU	DAMP. COMPONENT SILICONE GREY	1
68	546.05.068.000	DÄMPFUNGSELEMENT SCHWARZ	EXHAUST BRACKET RUBBER BLACK	1
69	546.05.069.000	BÜCHSE 7,5X12X28X7,8 '96	BUSHING 7,5X12X28X7,8 '96	2
80	583.05.081.001	ED-ANSCHLUSSKAPPE KPL. SXC '98	SIL.-CONNECT.CAP CPL. SXC '98	1
81	583.05.081.200	ENDDÄMPFER SXC GEDROSSELT 2001	SILENCER SC THROTTLED 2001	1
81	583.05.081.300	ENDDÄMPFER SXC UNGEDR. 2001	SILENCER SC UNTHROTTLED 2001	X
82	583.05.081.203	ED-ENDKAPPE GEDROSSELT 2001	SIL.-END CAP THROTTLED 2001	1
82	583.05.081.204	ED-ENDKAPPE UNGEDROSSELT 2001	SIL.-END CAP UNTHROTTLED 2001	X
83	0770 223601	O-RING 82,14X3,53 SILIKON	O-RING 82,14X3,53 SILICONE	2
84	583.05.078.002	DÄMMSTOFFMATTE HINTEN 90GR.'98	STUFFING YARN REAR 90 GRAMM'98	1
85	583.05.078.000	DÄMMSTOFF VORNE 400 GRAMM '98	STUFFINGYARN FRONT 400GRAMM'98	1

05-583.05.1

04-583.05.1

* NEUTEIL / NEW PART X NACH BEDARF / AS REQUIRED

LUFTFILTERKASTEN » AIR FILTER BOX

625 / 2005

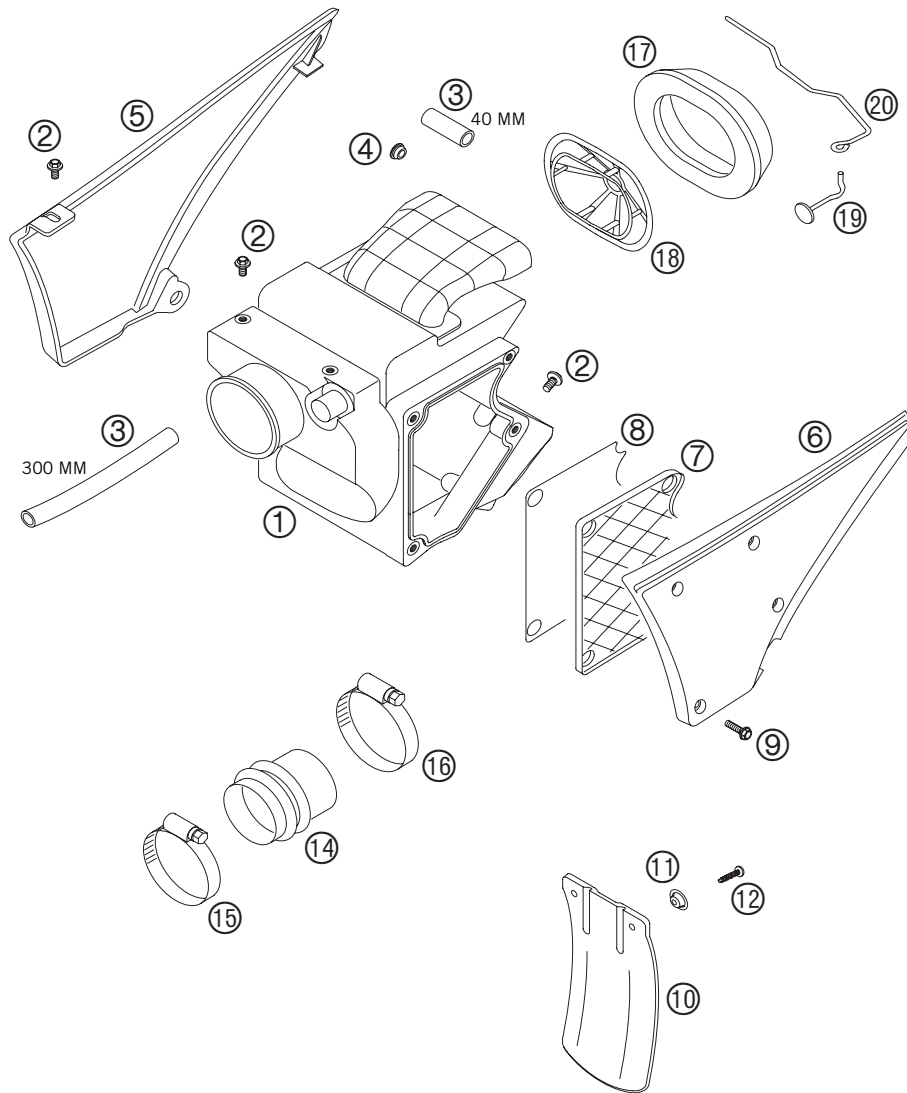


FIG	TEILNR/PARTNR	BEZEICHNUNG	DESCRIPTION	QTY
1	584.06.001.200	FILTERKASTEN E-START 03	FILTER BOX E-START 03	1
2	0014 060103	SK.BUNDSCHRAUBE M 6X10 SW=8	HH COLLAR SCREW M 6X10 WS=8	5
3	570.05.020.001	SCHLAUCH 10X14 PER METER	HOSE 10X14 PER METER	0,34
4	361.11.021.000	VERSCHLUSSPFROPFEN	PLUG	1
5	584.06.004.000	FILTERKASTENDECKEL RE. LC4'98	FILTER BOX COVER R/S LC4'98	1
6	584.06.003.100	FILTERKASTENDECKEL LI. LC4'98	FILTER BOX COVER L/S LC4'98	1
7	584.06.003.150	TRÄGER FILTERK.DICHTUNG LC4'98	CARRIER FILTER BOX GASKET '98	1
8	584.06.090.100	DICHTUNG FILTERK.DECKEL LC4'98	GASKET FILTER BOX COVER LC4'98	1
9	0015 050203	SK.BUNDSCHRAUBE M 5X20 SW=8	HH COLLAR SCREW M 5X20 WS=8	4
10	546.06.010.000	SPRITZSCHUTZ FÜR FILTERKASTEN	SPLASH PROTECT.FOR FILTER BOX	1
11	722.10.079.000	STÜTZSCHALE	BUCKET	2
12	0017 060203	EJOT PT SCHRAUBE K60X20 SW=6	EJOT PT SCREW K60X20 WS=6	2
14	580.06.026.500	VERGASERMANSCHETTE 540/620/640	AIR FILTER BOOT 540/620/640	1
15	510.06.027.000	SCHLAUCHBINDER 50-70MM	HOSE CLAMP 50-70MM	1
16	550.06.028.000	SCHLAUCHBINDER 60-80MM	HOSE CLAMP 60-80MM	1
17	584.06.015.100	LUFTFILTER E-STARTER '98	FILTERELEMENT E-STARTER '98	1
18	584.06.016.000	FILTERTRÄGER '97	FILTER CARRIER '97	1
19	584.06.017.050	HAKEN FÜR FILTERHALTEBÜGEL '97	HOOK F.HOLDING HANG.FILTER '97	1
20	584.06.017.100	HALTEBÜGEL FÜR FILTER '98	HOLDING HANGER FOR FILTER '98	1

05-583.06.0

05-583.06.0

* NEUTEIL / NEW PART X NACH BEDARF / AS REQUIRED

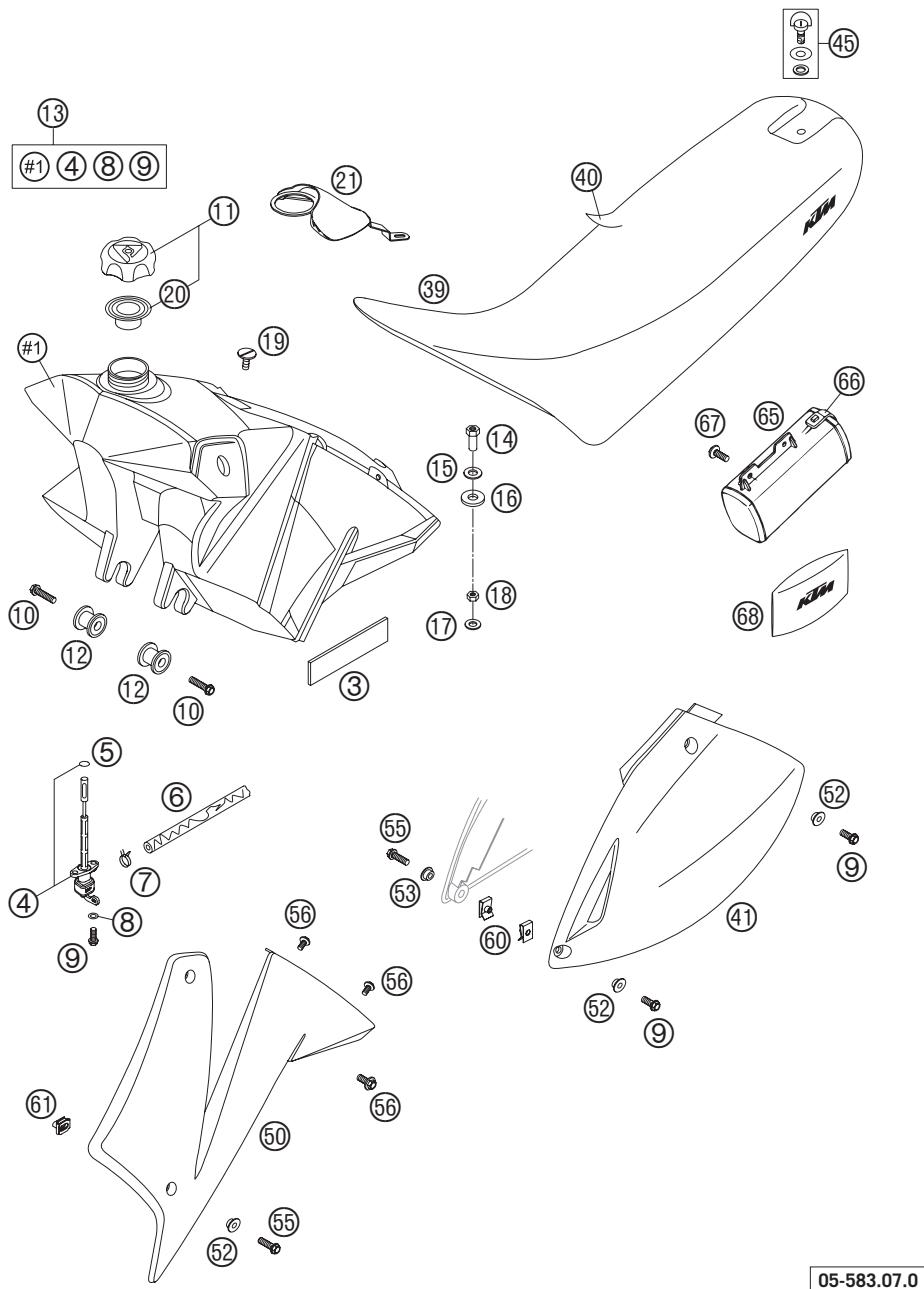
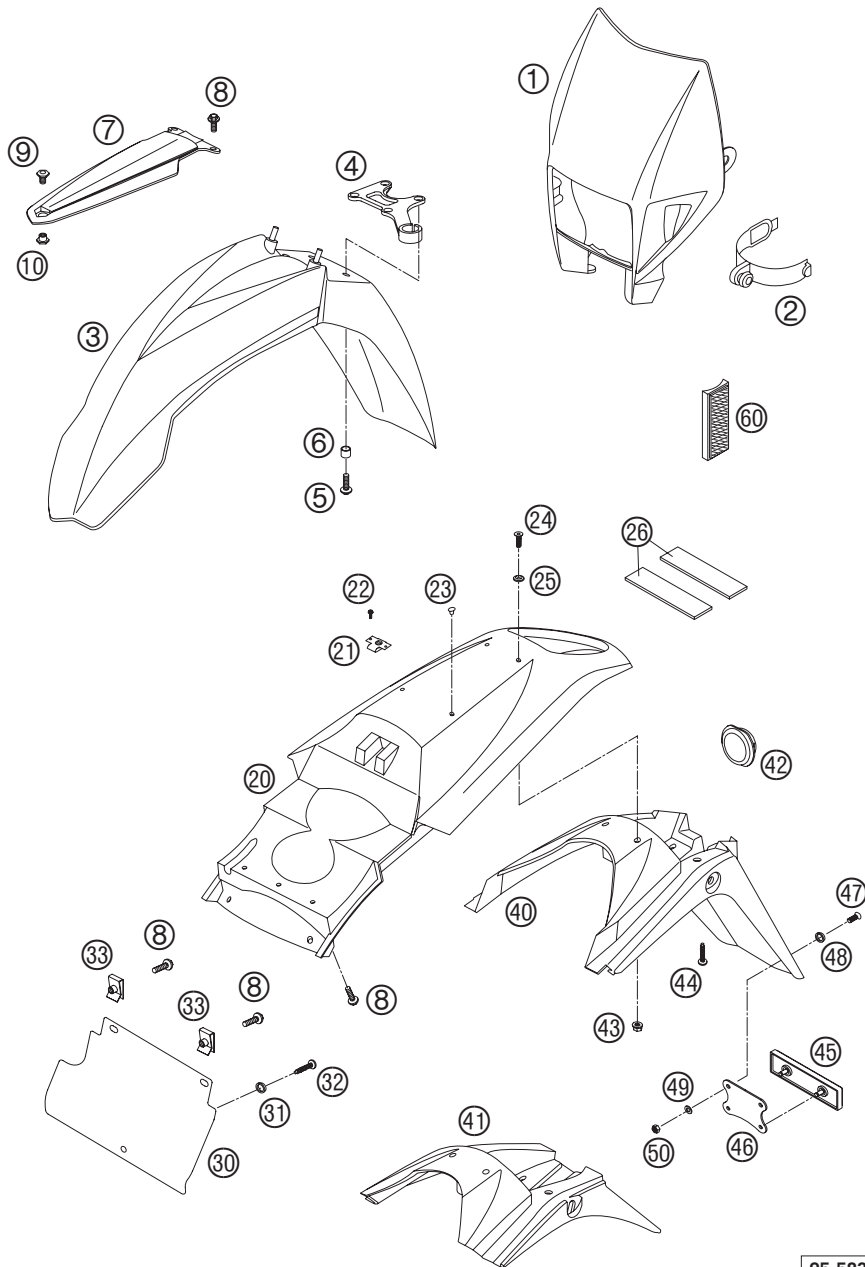


FIG	TEILNR/PARTNR	BEZEICHNUNG	DESCRIPTION	QTY
3	546.01.097.000	GUMMISTREIFEN 85X25X3 MM	RUBBER STRIP 85X25X3 MM	8
4*	548.07.004.100	BENZINHAHN SMC 04	FUEL COCK SMC 04	1
5*	0770 110021	O-RING 11X2 VITON	O-RING 11X2 VITON	1
6	544.35.024.001	ND-SCHLAUCH ID 7,5 PER METER	HOSE ID 7,5 PER METER	0,16
7	580.31.005.000	YDNAC KLAMMER 10128 12MM	CLAMP YDNAC 10128 12MM	2
8	0603 061001	CU-DICHRING DIN7603-6X10X1	CU-SEAL RING DIN7603-6X10X1	2
9	0015 060163	SK.BUNDSCHRAUBE M 6X16 SW=8	HH COLLAR SCREW M 6X16 WS=8	5
10	0015 060253	SK.BUNDSCHRAUBE M 6X25 SW=8	HH COLLAR SCREW M 6X25 WS=8	2
11	590.07.008.044	TANKVERSCHLUSS KPL. MIT VENTIL	FILLER CAP CPL. WITH VALVE	1
12	583.07.113.250	TANKROLLE KPL. 12 X 34 X 25	TANK BUSHING CPL. 12 X 34 X 25	2
13*	583.07.013.800	BENZINTANK KPL.9LIT.SCHWARZ 04	FUEL TANK CPL. 9LITER BLACK 04	1
14	583.07.014.000	HALSMUTTER M8	SPECIAL NUT M8	1
15	310.04.001.100	SCHEIBE 10,5 X 21 X 3	WASHER 10,5 X 21 X 3	1
16	510.05.067.100	ISOLIERSCHEIBE 12X28X3	INSULATE WASHER 12X28X3	1
17	0125 080003	UNTERLEGSCHLEIBE DIN 125 A 8,4	WASHER DIN0125-A 8,4	1
18	0934 080003	SK.MUTTER DIN 934 M8	HEXAGON NUT DIN0934-M 8	1
19*	545.07.011.000	LINSENSCHRAUBE M6X17	OVAL HEAD SCREW M6X17	1
20	590.07.009.000	DICHTUNG FÜR TANKVERSCHL.HOCH	GASKET FOR FILLER CAP HIGH	1
21	583.07.013.750	GENITALPROTEKTOR SC 2000	GENITALPROTECTOR LC4 2000	1
39	583.07.340.900	SITZBANK SCHWARZ SXC 03 MIT SCHNELLVERSCHLUSS	SEAT BLACK SXC 03 WITH QUICK RELEASE	1
40	583.07.340.950	SITZBANKÜBERZUG SXC 2003	SEAT COVER SXC 2003	1
41	584.08.041.000/04	SEITENVERKL. LI. ORANGE LC4'99	SIDE COVER L/S ORANGE LC4'99	1
41	584.08.042.100/04	SEITENVERKL. RE. ORANGE LC4'99	SIDE COVER L/S ORANGE LC4'99	1
45	583.07.039.000	SCHNELLVERSCHLUSS KPL. 2003	QUICK RELEASE CPL. 2003	1
50	584.08.050.000/04	SPOILER LINKS ORANGE LC4 '98	SPOILER L/S ORANGE LC4 '98	1
50	584.08.051.000/04	SPOILER RECHTS ORANGE LC4 '98	SPOILER R/S ORANGE LC4 '98	1
52	503.08.052.000	BUNDBÜCHSE 6X11X16X5 MM	BUSH FOR SPOILER 6X11X16X5 MM	5
53	503.08.053.000	BUNDBÜCHSE 6X11X16X7,5 MM 98	BUSH FOR SPOILER 6X11X16X7,5	1
55	0015 060203	SK.BUNDSCHRAUBE M 6X20 SW=8	HH COLLAR SCREW M 6X20 WS=8	3
56	0014 060133	SK.BUNDSCHRAUBE M 6X13 SW=8	HH COLLAR SCREW M 6X13 WS=8	6
60	546.03.048.100	MEHRBEREICHBLECHMUTTER M6	RANGE CHANGE METAL NUT M6	2
61	502.35.033.300	KLIPS-MUTTERNHALTER M6 KP142	SNAP-NUT HOLDER M6 KP142	2
65	580.12.058.000	WERKZEUGKASTEN KPL. '92	TOOL BOX CPL. '92	1
66	580.12.058.050	GUMMI FÜR WERKZEUGKASTEN '92	RUBBER FOR TOOL BOX '92	1
67	0014 060153	SK.BUNDSCHRAUBE M 6X15 SW=8	HH COLLAR SCREW M 6X15 WS=8	2
68	583.29.099.000	BORDWERKZEUG 400-640 LC4 '97	TOOL SET 400-640 LC4 '97	1

* NEUTEIL / NEW PART X NACH BEDARF / AS REQUIRED

MASKE · KOTFLÜGEL » MASK · FENDERS

625 / 2005



05-583.08.0

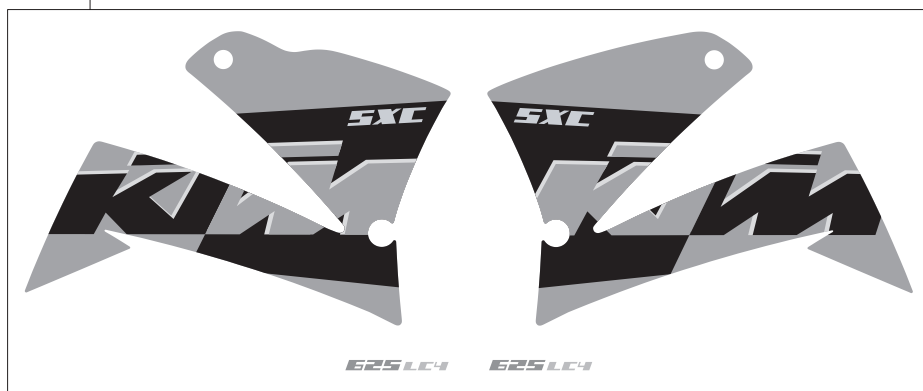
FIG	TEILNR/PARTNR	BEZEICHNUNG	DESCRIPTION	QTY
1	503.08.001.000/04	SCHEIN.MASKE ORANGE EXC/EGS'99	H.LIGHT MASK ORANGE EXC/EGS'99	1
2	502.11.086.000	MASKENGUMMI '95	MASK RUBBER UFO WP '95	2
3	503.08.010.300/04	KOTFLÜGEL VORNE BREIT ORANG.03	FENDER FRONT WIDE ORANGE 03	1
4	590.08.019.000	BREMSSCHLAUCHFÜHRUNG 2000	BRAKE HOSE GUIDE 2000	1
5	0014 060203	SK.BUNDSCHRAUBE M 6X20 SW=8	HH COLLAR SCREW M 6X20 WS=8	4
6	502.08.020.000	DISTANZBÜCHSE 7X10X7,5	SPACER BUSHING 7X10X7,5	4
7	503.08.009.100	KOTFLÜGELSTREBE SCHWARZ '99	FENDER BRACE BLACK '99	1
8	0014 060153	SK.BUNDSCHRAUBE M 6X15 SW=8	HH COLLAR SCREW M 6X15 WS=8	6
9	503.08.009.050	SCHRAUBE KOTFL.STR.M8X9 SW=17	SCREW FEND.BRACE M8X9 WS=17	1
10	503.08.009.051	MUTTER KOTFL.STR. M8 SW=17	NUT FENDER BRACE M8 WS=17	1
20	584.08.014.100/04	KOTFLÜGEL HINTEN ORANGE LC4 01	FENDER REAR ORANGE LC4 01	1
21	583.07.042.151	WIDERLAGER SCHNELLVERSCHLUSS	THRUST BEARING QUICK RELEASE	1
22	0016 040183	SCHRAUBE FÜR KUNSTSTOFF D=4X18	SCREW FOR PLASTIC D=4X18	2
23	584.08.012.000/04	VERSCHL.PFR.F.KOTFL.HI.ORAN.01	PLUG REAR FENDER ORANGE 01	2
24	0991 060203	SENKSCHRAUBE DIN7991 M6X20 8.8	FLAT H.SCREW DIN7991-M6X20 8.8	2
25	583.08.045.000	FASONSCHIBE 7X12,5X20 SCHWARZ	SPECIAL WASHER 7X12,5X20 BLACK	2
26	546.01.097.000	GUMMISTREIFEN 85X25X3 MM	RUBBER STRIP 85X25X3 MM	2
30	583.08.013.250	KOTFLÜGELVERLÄNGERUNG LC4-E'97	FENDER EXTENSION LC4-E '97	1
31	400.06.006.000	FASONSCHIBE 6MM	WASHER 6MM	1
32	0017 050181	SCHRAUBE FÜR KUNSTSTOFF D=5X18	SCREW FOR PLASTIC D=5X18	1
33	546.03.048.100	MEHRBEREICHSBLECHMUTTER M6	RANGE CHANGE METAL NUT M6	2
40	584.08.015.000	NUMMERTAFELTRÄGER SCHW. LC4'98	NUMB.Plate CARRIER BLACK LC4	1
41	583.08.015.100	NUMMERTAFELTRÄGER SCHW. SC'99	NUMB.Plate CARRIER BLACK SC'99	1
42	584.14.040.050	GUMMITÜLLE FÜR KOTFLÜGEL HI.	RUBBER FOR FENDER REAR	1
43	565.09.064.100	STOVER-FLANSCHMUTTER M6 10.9	SELF LOCKING NUT M6 10.9	2
44	0017 060203	EJOT PT SCHRAUBE K60X20 SW=6	EJOT PT SCREW K60X20 WS=6	2
45	584.12.080.000	RÜCKSTRAHLER ROT LC4 '98	REFLECTOR RED LC4 '98	1
46	584.12.080.050	HALTERUNG FÜR RÜCKSTRAHLER	BRACKET FOR REFLECTOR	1
47	0966 050163	LI.SENKSCHRAUBE DIN0966-M 5X16	OVAL HEAD SCREW DIN0966-M 5X16	2
48	400.06.006.000	FASONSCHIBE 6MM	WASHER 6MM	2
49	0125 050003	UNTERLEGSCHIBE DIN 125 A 5,3	WASHER DIN0125-A 5,3	2
50	0985 050003	SS.MUTTER DIN 985 M5	SELF LOCKING NUT DIN0985-M 5	2
60*	584.12.080.100	SEITENSTRAHLER GELB '99 UK+AUS	REFLECTOR YELLOW '99 UK+AUS	2

05-583.08.0

* NEUTEIL / NEW PART X NACH BEDARF / AS REQUIRED

FIG	TEILNR/PARTNR	BEZEICHNUNG		DESCRIPTION		QTY
1*	583.08.199.000	DEKORSATZ 625 SXC	05	DECAL SET 625 SXC	05	1

①



05-583.08.1

05-583.08.1

* NEUTEIL / NEW PART X NACH BEDARF / AS REQUIRED

VORDERRAD 21" » FRONT WHEEL 21"

625 / 2005

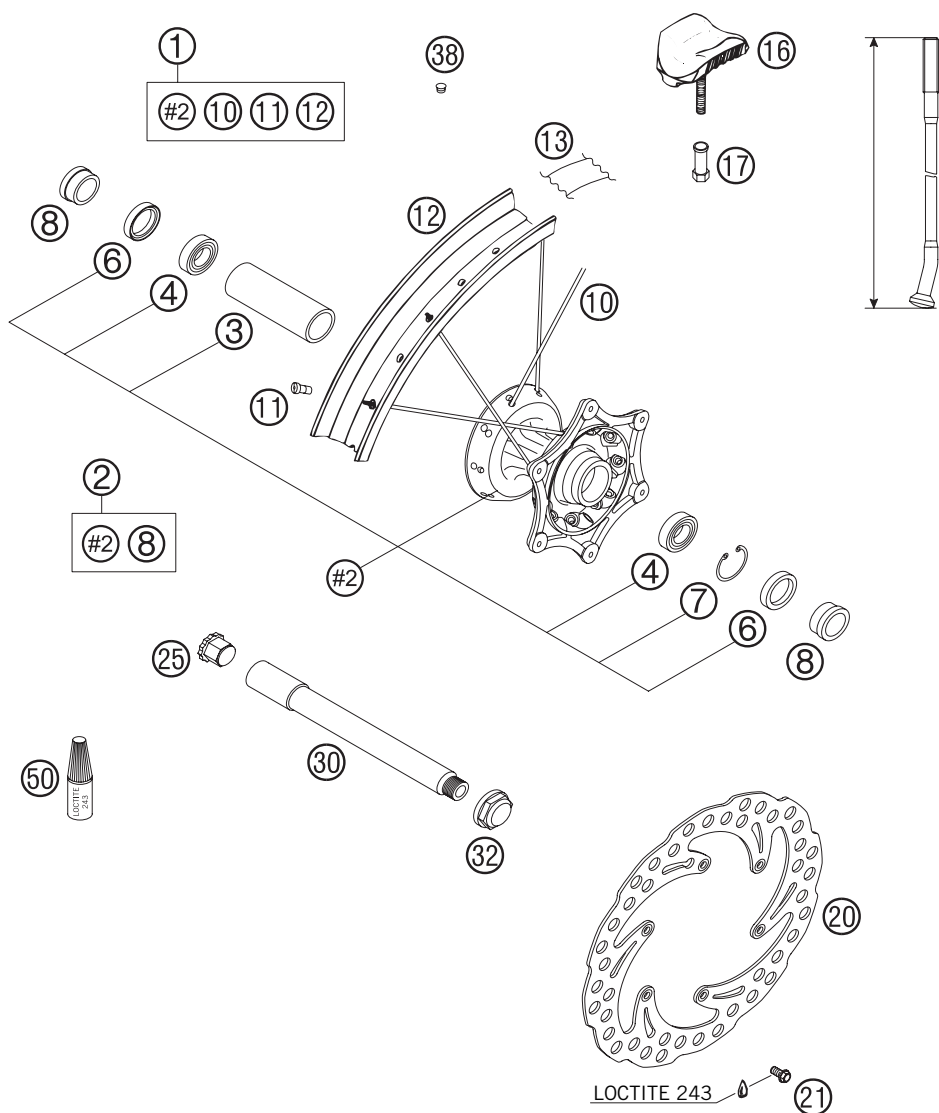


FIG	TEILNR/PARTNR	BEZEICHNUNG	DESCRIPTION	QTY
1	503.09.001.344	VORDERRAD 1,6X21" DID EXC 2000	FRONT WHEEL 1,6X21" DID EXC 00	1
2	503.09.010.044	VORDERRADNABE KPL. SX 2000	FRONT HUB CPL. SX 2000	1
3	503.09.011.000	LAGERDISTANZROHR 20,5X25X80,3	BEAR. SPACERTUBE 20,5X25X80,3	1
4	0625 069047	RILLENKUGELL.6904 DDU2CG23S6NM	GR.BALL BEAR.6904 DDU2CG23S6NM	2
6	0760 263770	WELLENDICHTRING 26X37X7 ASL	SHAFT SEAL RING 26X37X7 ASL	2
7	0472 037154	SICHERUNGSRING DIN0472-37X1,5	LOCK RING DIN0472-37X1,5	1
8	503.09.012.000	DISTANZBÜCHSE 20X26X27,8 2000	SPACER BUSHING 20X26X27,8 2000	2
10	503.09.071.230	SPEICHE M4,5X230-15G 21" DDE	SPOKE M4,5X230-15G 21" DDE	36
11	503.09.072.000	SPEICHENNIPPEL M4,5X0,75 8X21	SPOKE NIPPLE M4,5X0,75 8X21	36
12	546.09.070.200	FELGE VORNE 1,6X21" DID	FRONT RIM 1,6X21" DID	1
13*	503.09.073.000	FELGENBAND 21"	RIM BAND 21"	1
16	510.09.100.100	REIFENHALTER VM1 (1,60")	RIM LOCK VM1 (1,60")	1
17	503.10.090.050	MUTTER FÜR REIFENHALTER '96	NUT FOR WHEEL HOLDER '96	1
20*	548.09.060.100	BREMSSCHEIBE VORNE D=260MM 03	BRAKE DISC FRONT D=260MM 03	1
21	590.09.062.013	SONDERSCHRAUBE M6X13 SW=8 10.9	SPECIAL SCREW M6X13 WS=8 10.9	6
25	503.09.081.150	HALTEGRIFF F. STECKACHSE SW=21	HANDLE FOR FRONT AXLE WS=21	1
30	503.09.081.200	STECKACHSE VO.USD43 185MM 2001	WHEEL SP. FRO.USD43 185MM 2001	1
32	503.09.082.100	ACHSMUTTER VORNE M16X1,5/SW=27	AXLE NUT FRONT M16X1,5/WS=27	1
38	550.03.135.000	BLINDSTOPFEN FÜR FELGE	PLUG FOR RIM	X
50	6 899 785	LOCTITE 243 BLAU 6CCM	LOCTITE 243 BLUE 6CCM	1

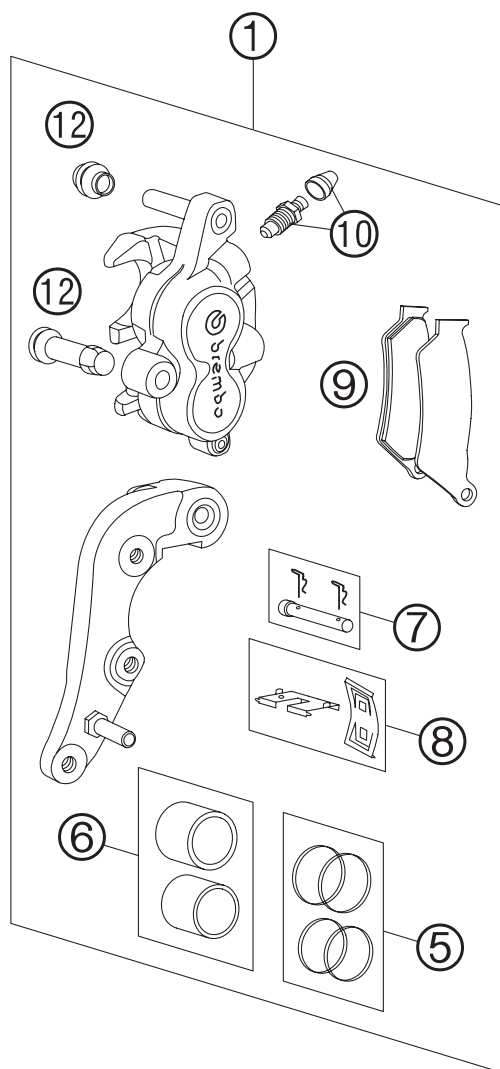
05-583.09.0

05-583.09.0

* NEUTEIL / NEW PART X NACH BEDARF / AS REQUIRED

BREMSZANGE VORNE BREMBO » BRAKE CALIPER FRONT BREMBO

625 / 2005



VORNE
FRONT

FIG	TEILNR/PARTNR	BEZEICHNUNG	DESCRIPTION	QTY
1	590.13.015.144	BREMSZANGE VO.KPL.BREMBO 2000	BRAKECALIPER FRONT BREMBO 2000	1
5	546.13.205.000	REP.SATZ 28MM	REPAIR KIT 28MM	1
6	546.13.206.000	REP.SATZ KOLBEN 28MM	REPAIR KIT PISTON 28MM	1
7	546.13.210.100	BOLZEN KPL. 6X56	BOLT CPL. 6X56	1
8	546.13.212.000	HALTEBLECHE GARNITUR BREMBO	RETAINING PLATE SET BREMBO	1
9	503.13.030.100	GARN.BREMSKL.VO.TOSHIBA TT2701	BRAKE P.SET FR. TOSHIBA TT2701	1
9	584.13.030.000	GARN.BREMSKL.VO. TEXTART4069GF	BRAKE P.SET FR. TEXTART4069 GF	X
9	503.13.030.000	GARN.BREMSKL.VO. TOSHIBA H38	BRAKE PAD SET FR. TOSHIBA H38	X
9	590.13.030.000	GARN.BREMSKL.VO. SINTER 03	BRAKE PAT SET FR. SINTER 03	X
10	600.13.020.000	ENTLÜFTUNGSSCHRAUBE MIT KAPPE	BLEEDER SCREW WITH CAP	1
12	546.13.218.000	MANSCHETTENSATZ	CUP SET SHORT	1
15*	0015 080350	SK.BUNDSCHRAUBE M8X35 SW=10 SS	HH COLLAR SCR. M8X35 WS10 W.L.	2
21	590.13.011.000	BREMSSCHL. VO. 1300MM 2000	BRAKEHO. FRONT 1300MM 2000	1
30	420.13.226.000	CU-DICHRING DIN7603-10X16X1	CU-SEAL RING DIN7603-10X16X1	1
31	420.13.026.000	CU-DICHRING DIN7603-10X16X1,5	CU-SEAL RING DIN7603-10X16X1,5	1
35	502.13.025.000	HOHLSCHRAUBE M10X1X19	HOLLOW SCREW M10X1X19	1
36	6 899 785	LOCTITE 243 BLAU 6CCM	LOCTITE 243 BLUE 6CCM	1

05-503.13.2

05-583.13.2

* NEUTEIL / NEW PART X NACH BEDARF / AS REQUIRED

HINTERRAD 18" » REAR WHEEL 18"

625 / 2005

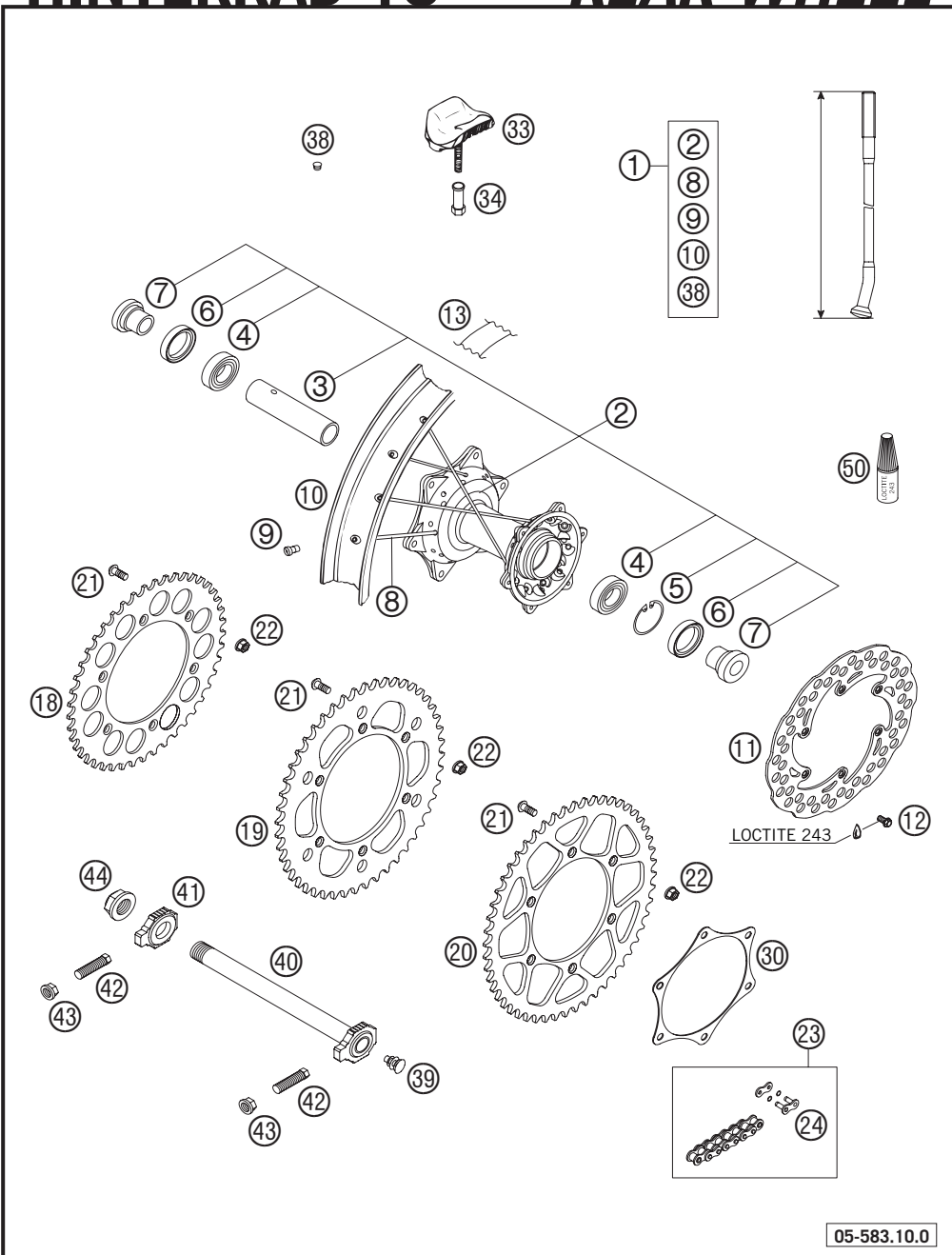


FIG	TEILNR/PARTNR	BEZEICHNUNG	DESCRIPTION	QTY
1	503.10.001.344	HINTERRAD KPL.2.15X18"DID 2000	REARWHEEL CPL.2.15X18"DID 2000	1
2	503.10.010.044	HINTERRADNABE KPL.125-380 2000	REARWHEEL HUB CPL.125-380 2000	1
3	590.10.011.000	LAGERDistanzROHR 121,5MM 2001	BUSHING SPACER TUBE 121,5MM 01	1
4	0625 060058	RILLENKUGELL.6005 DDU2CG23S6NM	GR.BALL BEAR.6005 DDU2CG23S6NM	2
5	0472 047175	SICHERUNGSRING DIN0472-47X1,75	CIRCLIP DIN0472-47X1,75	1
6	0760 324771	WELLENDICHTRING 32X47X7 BSL	SHAFT SEAL RING 32X47X7 BSL	2
7	546.10.016.000	BÜCHSE FÜR NABE	BUSHING FOR HUB	2
8	503.10.071.197	SPEICHE M5X197-10G 18" DDE	SPOKE M5X197-10G 18" DDE	36
9	583.09.072.000	SPEICHENNIPPEL M5-TA (8X21MM)	SPOKE NIPPLE M5-TA (8X21MM)	36
10	546.10.070.300	FELGE HINTEN 2,15X18" DID	REAR RIM 2,15X18" DID	1
11*	800.10.060.000	BREMSSCHEIBE 220MM GELOCHT 04	BRAKE DISC REAR PERFORATED 04	1
12	590.09.062.013	SONDERSCHRAUBE M6X13 SW=8 10.9	SPECIAL SCREW M6X13 WS=8 10.9	6
13*	503.10.073.200	FELGENBAND 18" UND 19"	RIM BAND 18" AND 19"	1
18	583.10.051.038	KETTENRAD 38-Z	REAR SPROCKET 38-T	X
18	583.10.151.040	KETTENRAD 40-Z	REAR SPROCKET 40-T	1
18	583.10.051.042	KETTENRAD 42-Z	REAR SPROCKET 42-T	X
18	583.10.151.045	KETTENRAD 45-Z	REAR SPROCKET 45-T	X
19	583.10.151.048	KETTENRAD 48-Z	REAR SPROCKET 48-T	X
19	583.10.151.049	KETTENRAD 49-Z	REAR SPROCKET 49-T	X
20	583.10.151.050	KETTENRAD 50-Z	REAR SPROCKET 50-T	X
20	583.10.151.051	KETTENRAD 51-Z	REAR SPROCKET 51-T	X
20	583.10.151.052	KETTENRAD 52-Z	REAR SPROCKET 52-T	X
21	545.10.052.100	KETTENRADSCHR. M8X26 ISK SW=6	SPROCKET SCREW-AH M8X26 WS=6	6
22	543.10.086.200	STOVER-FLANSCHMUTTER M8 10.9	SELF LOCKING NUT M8 10.9	6
23*	503.10.800.118	KETTE X-RING 118 ROLLEN 05 REGINA	CHAIN X-RING 118 ROLLS 05 REGINA	1
24*	503.10.366.000	KETTENSCHLOSS 520 ZRDK 05 REGINA	MASTER LINK 520 ZRDK 05 REGINA	1
30	587.10.049.000	KETTENRADADAPTER 1,5MM NIRO	SPROCKET ADAPTER 1,5MM NIRO	1
33	540.10.100.100	REIFENHALTER VM3 (2.15")	RIM LOCK VM3 (2.15")	1
34	503.10.090.050	MUTTER FÜR REIFENHALTER '96	NUT FOR WHEEL HOLDER '96	1
38	550.03.135.000	BLINDSTOPFEN FÜR FELGE	PLUG FOR RIM	X
39	502.10.086.000	ABDECKKAPPE SFL16	COVERING CAP SFL16	1
40	503.10.085.044	STECKACHSE HINT.KPL.265MM 2000	WHEEL SPINDLE RE. CPL.265MM 00	1
41	503.10.084.000	KETTENSCHNUR RECHTS 2000	CHAIN TENSIONER R/S 2000	1
42	503.04.040.000	SCHRAUBE M10X1,25X40 SW=10	SPEC. SCREW M10X1,25X40 WS=10	2
43	584.14.030.000	SK-BUNDMUTTER M10X1,25 SW=13	HH COLLAR NUT M10X1,25 WS=13	2
44	503.10.099.000	SK-MUTTER M20X1,5 '98	HEXAGON NUT M20X1,5 '98	1
50	6 899 785	LOCTITE 243 BLAU 6CCM	LOCTITE 243 BLUE 6CCM	1

* NEUTEIL / NEW PART X NACH BEDARF / AS REQUIRED

BREMSZANGE HINTEN BREMBO » BRAKE CALIPER REAR BREMBO

625 / 2005

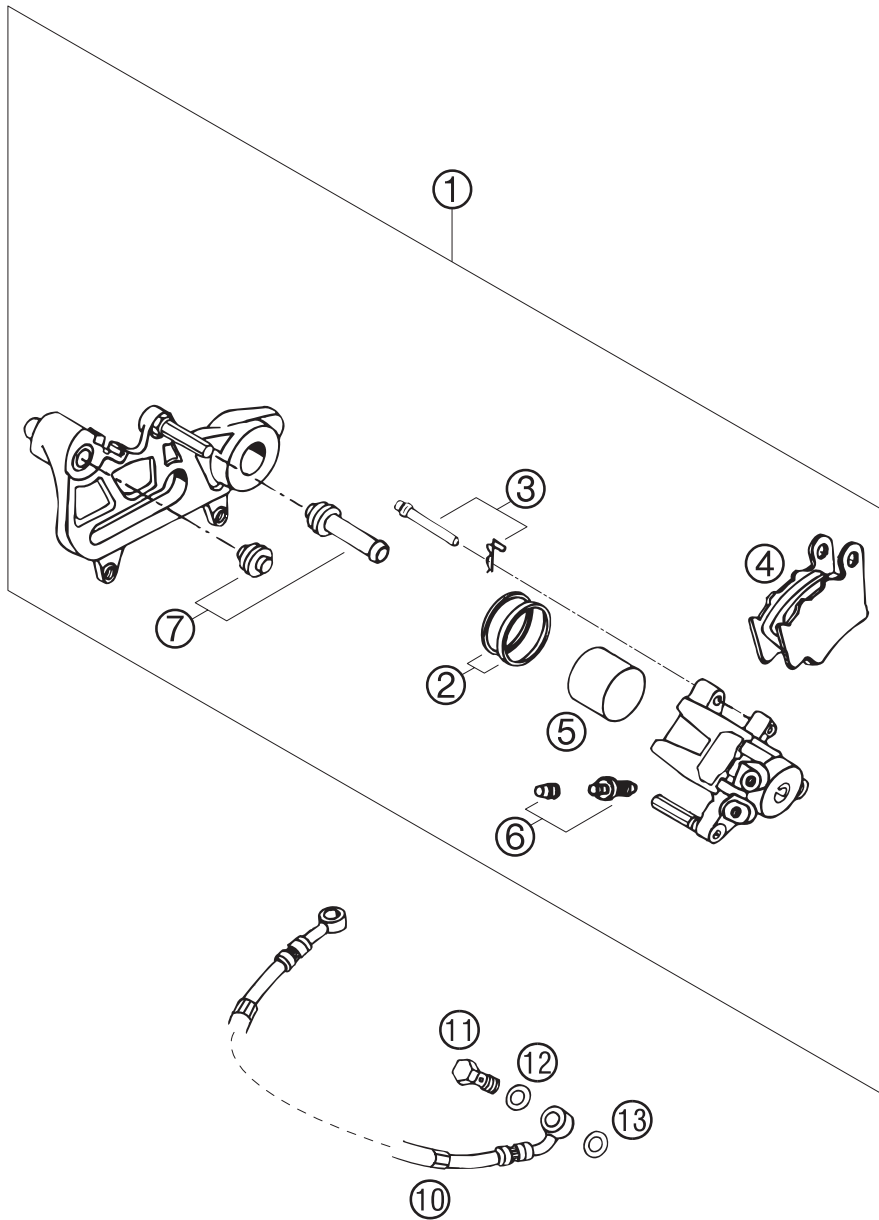
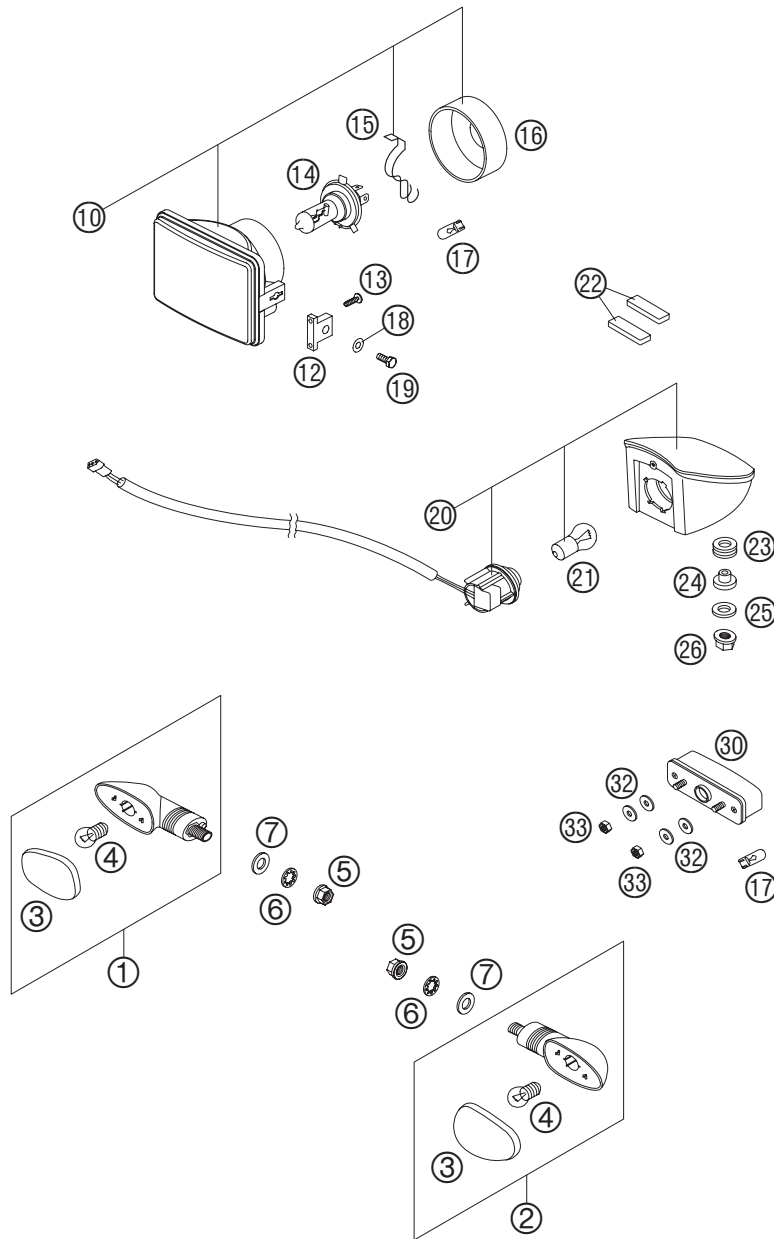


FIG	TEILNR/PARTNR	BEZEICHNUNG	DESCRIPTION	QTY
1	502.13.301.644	BREMSSATTEL KPL. HINTEN LINKS	BRAKE CALIPER CPL. REAR L/S	1
2	546.13.318.200	REP.SATZ DICTRINGE 34MM	REPAIR KIT SEALING RINGS 34MM	1
3	546.13.310.200	BOLZENSATZ	BOLT SET	1
4	546.13.309.200	GARN.BREMSKL. HI. ID450	BRAKE PAD SET REAR ID450	1
4	503.13.090.000	GARN.BREMSKL. HI. TOSHIBA H38	BRAKE PAD SET REAR TOSHIBA H38	X
4	590.13.090.000	GARN.BREMSKL. HI. SINTER 03	BRAKE PAD SET REAR SINTER 03	X
5	546.13.305.200	BREMSKOLBEN 34MM	BRAKE PISTON 34MM	1
6	600.13.020.000	ENTLÜFTUNGSSCHRAUBE MIT KAPPE	BLEEDER SCREW WITH CAP	1
7	546.13.218.000	MANSCHETTENSATZ	CUP SET SHORT	1
10	583.13.070.000	BREMSSCHLAUCH HINTEN 790MM '97	BRAKE HOSE REAR 790MM '97	1
11	502.13.025.000	HOHLSCHRAUBE M10X1X19	HOLLOW SCREW M10X1X19	1
12	420.13.226.000	CU-DICHRING DIN7603-10X16X1	CU-SEAL RING DIN7603-10X16X1	1
13	420.13.026.000	CU-DICHRING DIN7603-10X16X1,5	CU-SEAL RING DIN7603-10X16X1,5	1

02-584.13.2

05-583.13.3

* NEUTEIL / NEW PART X NACH BEDARF / AS REQUIRED



05-583.14.0

05-583.14.0

FIG	TEILNR/PARTNR	BEZEICHNUNG	DESCRIPTION	QTY
1*	584.14.026.000/30	BLINKER KPL. VO.RE./HI.LI. '99	FLASHER CPL.FRONT R/S REAR L/S	2
2*	584.14.025.000/30	BLINKER KPL. VO.LI./HI.RE. '99	FLASHER CPL.FRONT L/S REAR R/S	2
3*	584.14.028.000	LEUCHTHAUBE LINKS & RECHTS '98 ORANGE	FLASHER LENS L/S & R/S '98 ORANGE	4
4	441.11.015.100	LAMPE 12V 10W (BA15S)	BULB 12V 10W (BA15S)	4
5	584.14.030.000	SK-BUNDMUTTER M10X1,25 SW=13	HH COLLAR NUT M10X1,25 WS=13	4
6	0797 100003	ZAHNSCHEIBE DIN6797-J10,5 ZI	LOCK WASHER DIN6797-J10,5 ZI	4
7	0125 100003	UNTERLEGSCHIEBE DIN 125 A 10,5	WASHER DIN0125-A10,5	4
10	590.14.002.000	SCHEINWERF.186(RE)"1003202 R" RECHTSVERKEHR	HEAD LIGHT 186(RI)"1003202 R" RIGHT TRAFFIC	1
10	590.14.002.100	SCHEINWERF.186(LI)"1003203 L" LINKSVERKEHR	HEAD LIGHT 186(LE)"1003203 L" LEFT TRAFFIC	1
12	584.14.010.100	SCHEINWERFERHALTERUNG 2001	HEAD LIGHT SUPPORT 2001	2
13	0016 040183	SCHRAUBE FÜR KUNSTSTOFF D=4X18	SCREW FOR PLASTIC D=4X18	4
14	546.11.038.012	LAMPE HS1 12V 35/35W WEISS	BULB HS1 12V 35/35W WHITE	1
15	490.11.436.100	LAMPENHALTESPANGE	BULB HOLDER	1
16	502.11.537.000	GUMMIKAPPE	RUBBER CAP	1
17	490.11.435.000	LAMPE 12V 5W (W2,1X9,5D)	BULB 12V 5W (W2,1X9,5D)	2
18	0125 060003	UNTERLEGSCHIEBE DIN 125 A 6,4	WASHER DIN0125-A 6,4	2
19	0933 060203	SK.SCHRAUBE DIN 933 M6X20	HH SCREW DIN0933-M 6X20	2
20	584.14.040.100	RÜCKLICHT KPL. LC4 2001	REAR LIGHT CPL. LC4 2001	1
21	584.14.042.000	LAMPE 12V 21/5W (BAY15S)VERST.	BULB 12V 21/5W (BAY15S)REINFO.	1
22	584.14.040.051	METAMOLL FÜR RÜCKLICHT 99 15MM X 50MM X 5MM	METAMOLL FOR REARLIGHT 99 15MM X 50MM X 5MM	2
23	410.01.052.000	KABELTÜLLE D=12MM	RUBBER SLEEVE D=12MM	3
24	587.14.048.000	RÜCKLICHTBUCHSE	REAR LIGHT BUSHING	3
25	510.06.097.000	SCHEIBE 6,2X22X1,ST30,W.VERZ.	WASHER 6,2X22X1,ST30,W.GALV.	3
26	565.09.064.100	STOVER-FLANSMUTTER M6 10.9	SELF LOCKING NUT M6 10.9	3
30	584.14.047.000	KENNZEICHENBELEUCHTUNG LC4 '98	LICENSE-PLATE ILLUMINATION '98	1
32	0021 050003	SCHEIBE DIN 9021 A 5,3	WASHER DIN9021-A 5,3	4
33	0985 050003	SS.MUTTER DIN 985 M5	SELF LOCKING NUT DIN0985-M 5	2

* NEUTEIL / NEW PART X NACH BEDARF / AS REQUIRED

TACHOANLAGE » SPEEDOMETER

625 / 2005

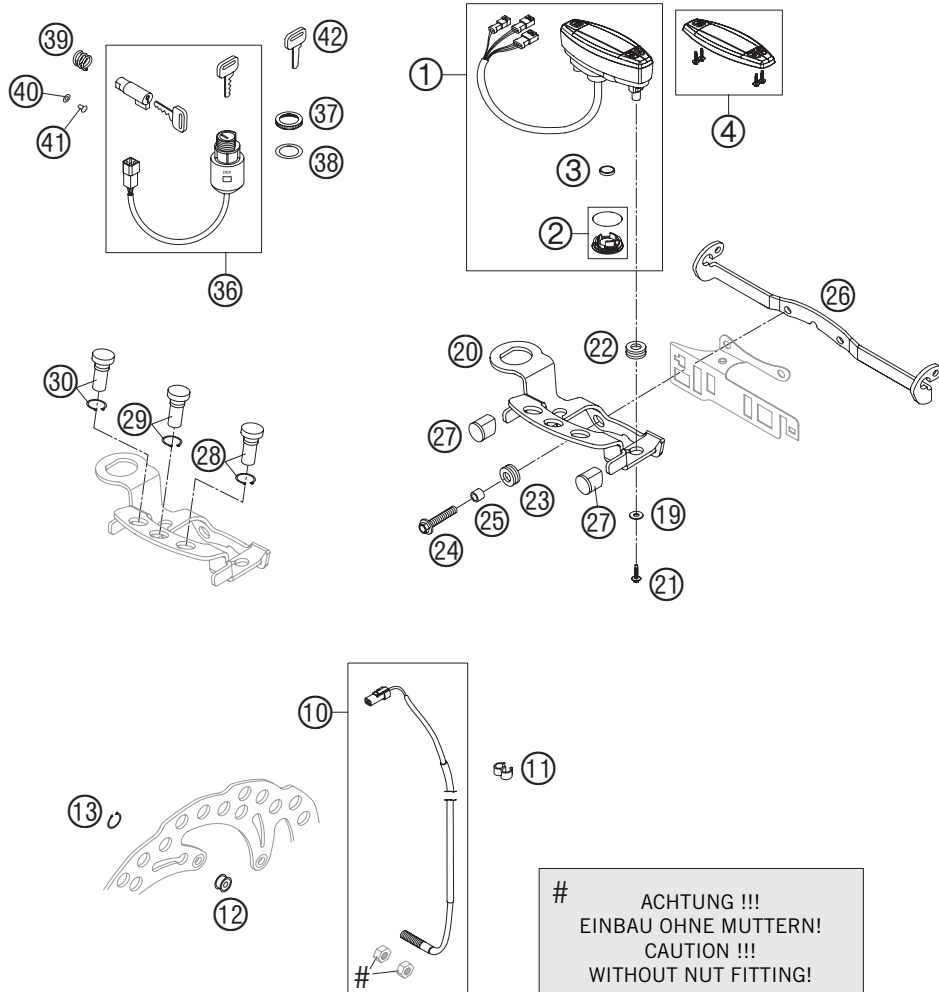


FIG	TEILNR/PARTNR	BEZEICHNUNG	DESCRIPTION	QTY
1*	548.14.069.000	TACHO DIGITAL KM/H F. 21" 2005 UMPROGRAMMIERBAR: KM/H - MPH	SPEEDOMETER KM/H F. 21" 2005 REPROGRAMMABLE: KM/H - MPH	1
1*	548.14.069.200	TACHO DIGITAL KM/H F. 17" 2005 UMPROGRAMMIERBAR: KM/H - MPH	SPEEDOMETER KM/H F. 17" 2005 REPROGRAMMABLE: KM/H - MPH	X
2*	548.14.069.010	BATTERIEDECKEL F. TACHO 2005	BATTERY COVER F. SPEEDOM. 2005	1
3	583.14.068.000	BATTERIE F.DIG.TACHO M.A.E. 02	BATTERY F. SPEEDOM. M.A.E. 02	1
4*	548.14.069.020	OBERTEIL FÜR TACHO 05	SPEEDOMETER TOP PART 05	1
10*	548.14.068.000	GEBERKABEL FÜR DIGITALTACHO 05	CABLE FOR DIGITAL SPEEDOM. 05	1
11	550.11.022.100	ABSTANDHALTER D=6/8MM, SCHWARZ	CLAMP D=6/8MM, BLACK	2
12	548.14.069.050	GEBERMAGNET F. DIGITALTACHO 03	MAGNET FOR DIGITAL SPEEDOM. 03	1
13	0471 009104	SICHERUNGSR.DIN0471- 9X1 INOX	CIRCLIP DIN0471- 9X1 INOX	1
19	0021 050003	SCHEIBE DIN 9021 A 5,3	WASHER DIN9021-A 5,3	2
20*	586.14.060.100	TACHOHALTERUNG 625 SXC+SMC 05	SPEEDOM.BRACKET 625 SXC+SMC 05	1
21*	0016 050121	SCHRAUBE FÜR KUNSTSTOFF D=5X12	SCREW FOR PLASTIC D=5X12	2
22	582.14.069.051	GUMMITÜLLE 16X10,8X3 02	RUBBER GROMMET 16X10,8X3 02	2
23	310.08.060.000	KABELTÜLLE D=8MM OFFEN	RUBBER SLEEVE D=8MM OPEN	2
24	0014 060253	SK.BUNDSCHRAUBE M 6X25 SW=8	HH COLLAR SCREW M 6X25 WS=8	2
25	580.11.039.000	DISTANZBÜCHSE 6,5 X 8 X 7	SPACER BUSHING 6,5 X 8 X 7	2
26	583.14.033.100	BLINKERHALTERUNG 2002	FLASHER BRACKET 2002	1
27*	586.08.003.000	VERSCHLUSSKAPPE KV8 05	PLUG CAP KV8 05	2
28	580.11.024.300	BLINKERKONTROLLEUCHE GRÜN '98	FLASHER INDICAT.LIGHT GREEN'98	1
29	580.11.021.300	FERNLICHTKONTROLLEU. BLAU '98	H.BEAM INDICATOR LIGHT BLUE'98	1
30*	580.11.023.300	NEUTRALKONTROLLEUCHE GRÜN '98	NEUTRAL INDIC. LIGHT GREEN '98	1
36	584.11.066.400	SCHLOSSGARNITUR 625 SXC 03	LOCK SYSTEM 625 SXC 03	1
37	503.11.066.050	ZÜNDSCHLOSSMUTTER M24X1	IGNITION LOCK NUT M24X1	1
38	584.11.066.450	SCHEIBE F. ZÜNDSCHLOSS 03	WASHER F. IGNITION LOCK 03	1
39	120.03.007.052	FEDER L=16MM	SPRING L=16MM	1
40	0137 030003	FEDERSCHEIBE DIN0137-B 3	SPRING WASHER DIN137 B3	1
41	450.02.040.091	KERBNAGEL RIVETO AF10	GROOVED NAIL RIVETO AF10	1
42	400.11.166.200	SCHLÜSSELROHLING 2-T./HUSABERG	KEY BLANK 2-STROKE/HUSABERG	X

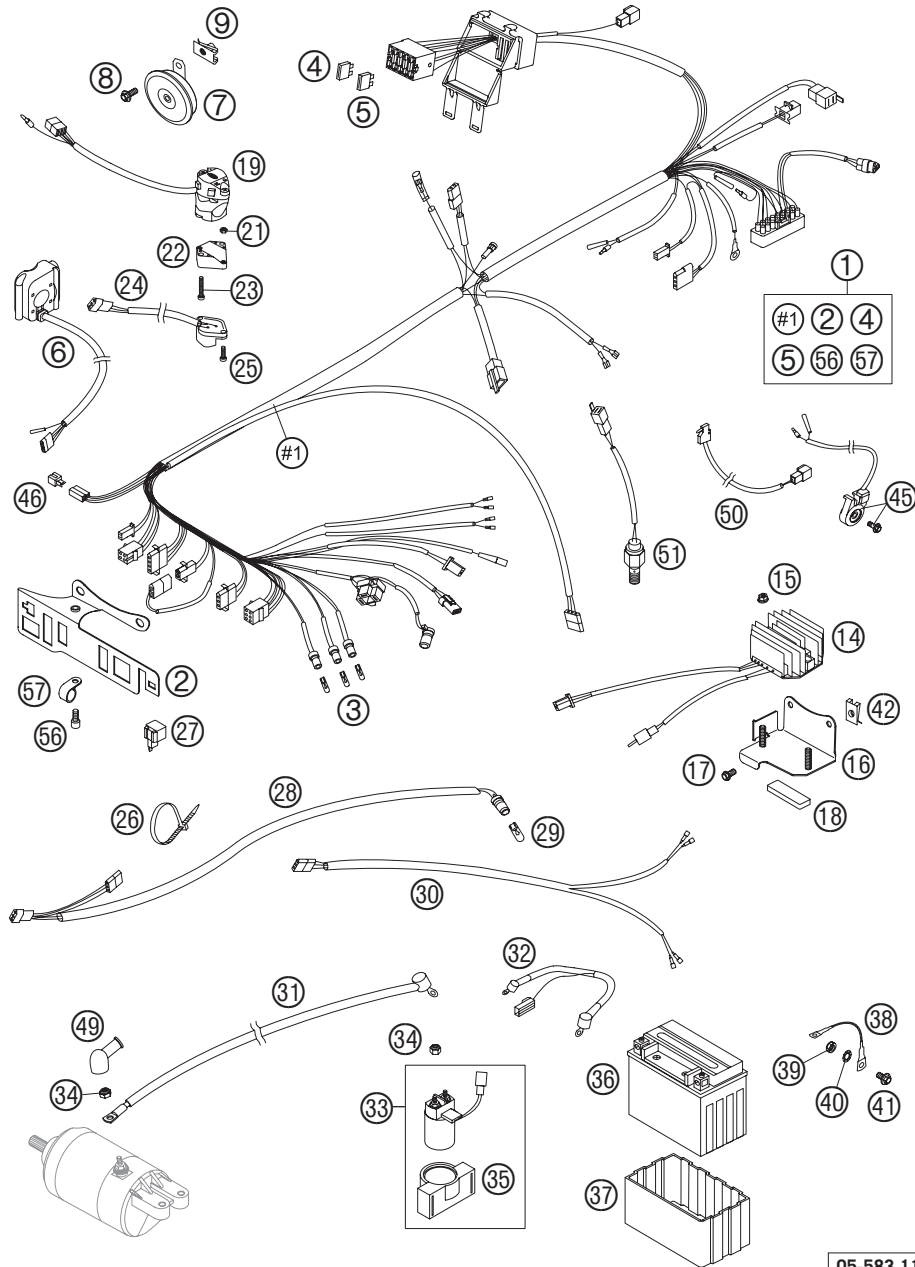
05-583.14.1

05-583.14.1

* NEUTEIL / NEW PART X NACH BEDARF / AS REQUIRED

KABELSTRANG » WIRING HARNESS

625 / 2005



05-583.11.0

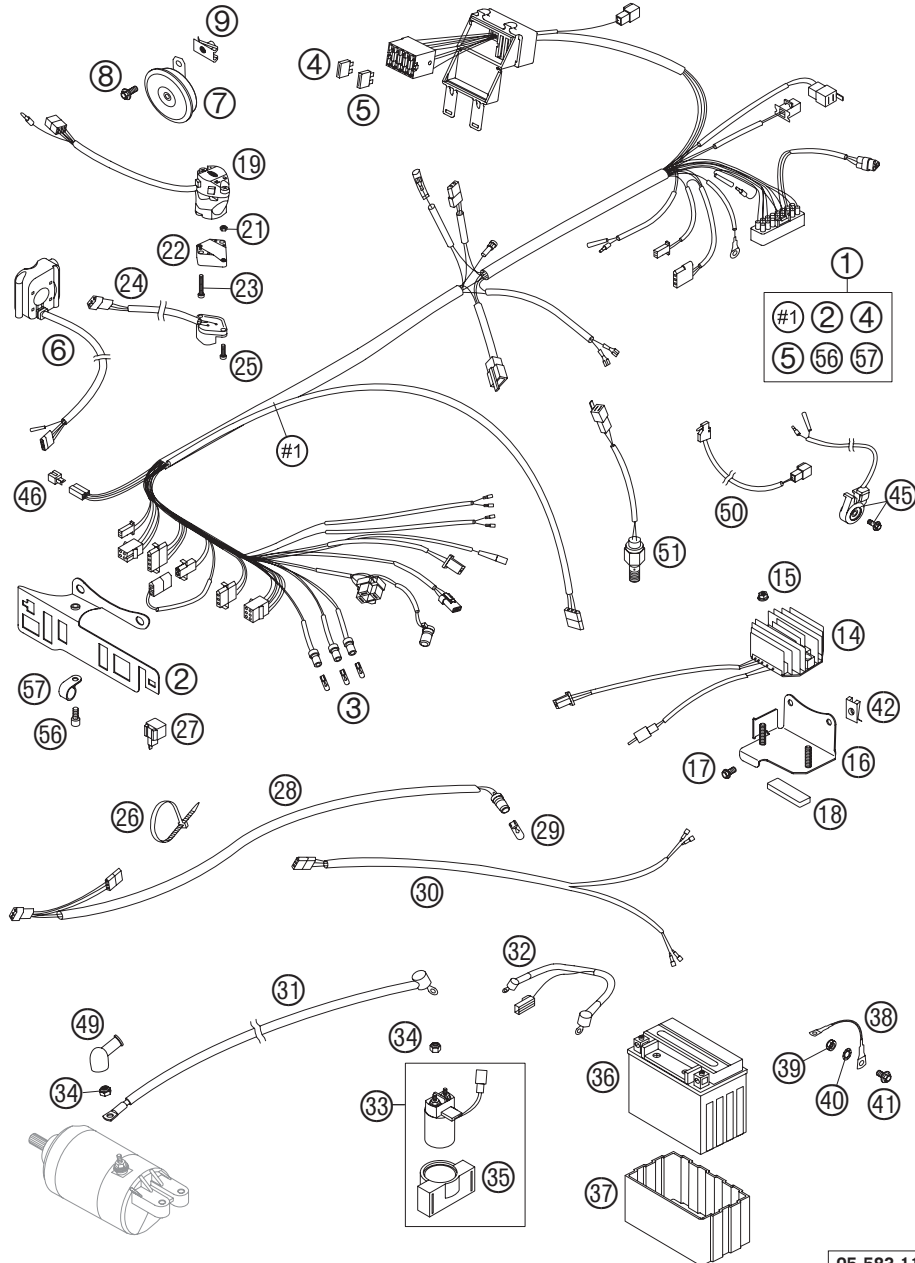
FIG	TEILNR/PARTNR	BEZEICHNUNG	DESCRIPTION	QTY
1*	583.11.375.750	HAUPTKABELSTRANG 625 SXC 05	WIRING HARNESS 625 SXC 05	1
2	590.11.083.000	STECKERBORD SCHWARZ 2001	SUPPORT BRACKET BLACK 2001	1
3	491.11.425.000	LAMPE 12V 1,2W (W2X4,6D)	BULB 12V 1,2W (W2X4,6D)	3
4	580.11.109.110	STECKSICHERUNG 10 A 2000	FUSE 10 A 2000	X
5	580.11.109.120	STECKSICHERUNG 20 A 2000	FUSE 20 A 2000	X
6	590.11.074.200	SCHALTER STARTKNOPF+NOT-AUS 01	START-STOP TIP SWITCH 2001	1
7	503.11.060.100	GLEICHSTROMHORN L.E.B 03	DC HORN L.E.B. 03	1
8	0014 060153	SK.BUNDSCHRAUBE M 6X15 SW=8	HH COLLAR SCREW M 6X15 WS=8	1
9	546.03.048.100	MEHRBEREICHSBLECHMUTTER M6	RANGE CHANGE METAL NUT M6	1
14	584.11.034.100	REGLER-GLEICHRICHTER 12V '97	VOLT.REGULATOR-RECTIFIER 12V	1
15	565.09.064.100	STOVER-FLANSCHMUTTER M6 10.9	SELF LOCKING NUT M6 10.9	2
16	584.11.055.200	BATTERIEHALTEBÜGEL 03	BATTERY BRACKET 03	1
17	0015 060103	SK.BUNDSCHRAUBE M 6X10 SW=8	HH COLLAR SCREW M 6X10 WS=8	2
18	584.14.040.051	METAMOLL FÜR RÜCKLICHT 99	METAMOLL FOR REARLIGHT 99	1
19	503.11.070.100	LICHTSCHALTER CEV EGS AUS. '98 SYMBOLE GELB	H.LIGHT SWITCH CEV EGS AUS. '98 SYMBOLS YELLOW	1
21	0934 040003	SK.MUTTER DIN 934 M4	HEXAGON NUT DIN0934-M 4	2
22	130.11.070.060	ADAPTER FÜR BLINKERSCHALTER'98	ADAPTER FOR FLASHER SWITCH '98	1
23	0084 040223	ZYL.SCHRAUBE DIN0084-M 4X22 A	CYL.HEAD SCREW DIN0084-M 4X22A	2
24	503.11.029.000	BLINKERSCHALTER CEV '98	FLASHER SWITCH CEV '98	1
25	0985 040163	LINSENSCHRAUBE DIN7985-M 4X16	FLAT HEAD SCREW DIN7985-M 4X16	2
26	440.11.076.100	KABELBAND 100/2,5MM SCHWARZ	CABLE TIE 100/2,5MM BLACK	X
26	440.11.076.200	KABELBAND 200/3,6MM SCHWARZ	CABLE TIE 200/3,6MM BLACK	X
26	440.11.076.305	KABELBAND 300/4,8MM SCHWARZ	CABLE TIE 300/4,8MM BLACK	X
27	446.11.207.200	BLINKGEBER 97	FLASHER UNIT 97	1
28	584.11.047.000	KABELSTR.KENNZEICHENBEL. 2001	WIRING H. NUMBER P. LIGHT 2001	1
29	490.11.435.000	LAMPE 12V 5W (W2,1X9,5D)	BULB 12V 5W (W2,1X9,5D)	1
30	590.11.081.000	BLINKERKABELSTRANG HINTEN 2001	FLASH.WIRINGHARNES REAR 2001	1
31	584.11.059.100	STARTERKABEL 700MM '97	STARTERCABLE 700 MM '97	1
32	584.11.059.350	BATTERIEKABEL L= 200 MM 03	BATTERY CABLE L= 200 MM 03	1
33	584.11.058.000	STARTERRELAIS MIT HALTEGUMMI	STARTER RELAY WITH HOLD.RUBBER	1
34	0985 060003	SS.MUTTER DIN0985-M 6	SELF LOCK. NUT DIN0985-M 6	3
35	584.11.058.050	HALTEGUMMI FÜR STARTERRELAIS	HOLD. RUBBER FOR STARTRELAY	1
36	584.11.053.100	BATTERIE 12V 8,6AH 03	BATTERY 12V 8,6AH 03	1
37	584.11.053.050	BATTERIEHÜLLE 96	BATTERY COVER 96	1

05-583.11.0

* NEUTEIL / NEW PART X NACH BEDARF / AS REQUIRED

KABELSTRANG » WIRING HARNESS

625 / 2005

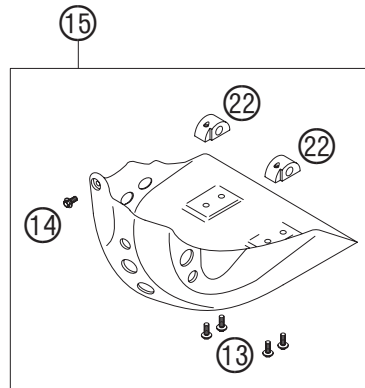
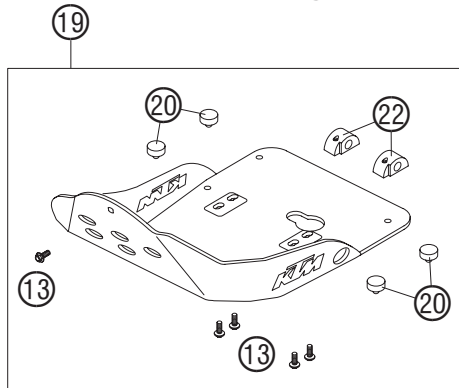
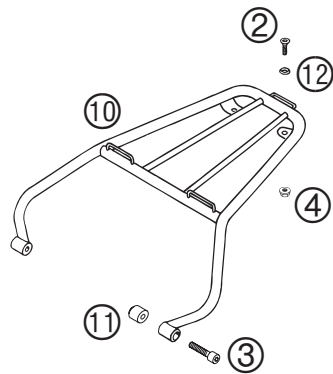
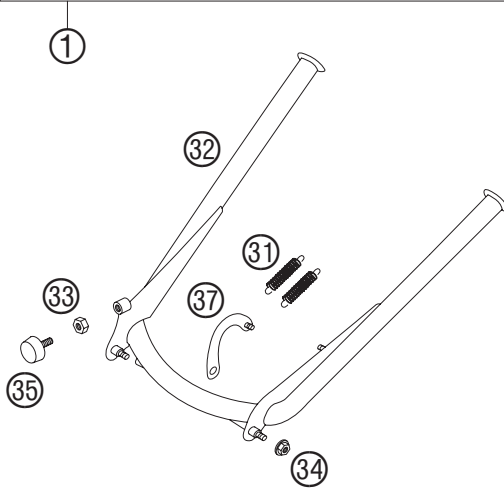
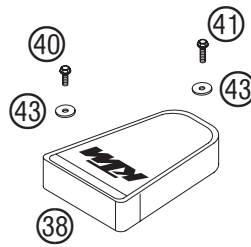
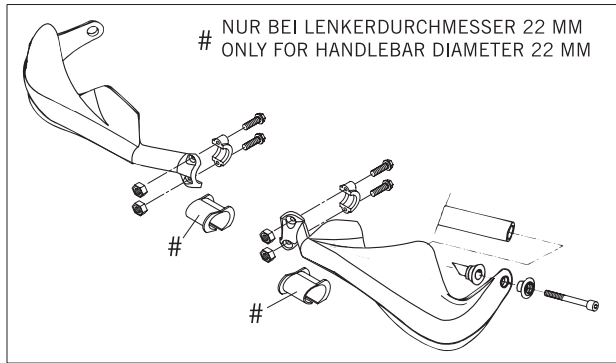


05-583.11.0

FIG	TEILNR/PARTNR	BEZEICHNUNG	DESCRIPTION	QTY
38	584.11.097.100	MASSEKABEL D=6MM L=140MM '97	GROUND CABLE D=6MM L=140MM '97	1
39	565.09.064.100	STOVER-FLANSMUTTER M6 10.9	SELF LOCKING NUT M6 10.9	1
40	584.11.098.100	KONTAKTSCHEIBE M6 VSV-K6	CONTACT WASHER M6 VSV-K6	1
41	0014 060153	SK.BUNDSCHRAUBE M 6X15 SW=8	HH COLLAR SCREW M 6X15 WS=8	1
42	546.03.048.100	MEHRBEREICHSBLECHMUTTER M6	RANGE CHANGE METAL NUT M6	2
45*	584.11.045.000	SEITENSTÄNDERSCHALTER KPL. '97	SIDE STAND SWITCH CPL. '97	1
46*	584.11.096.100	DIODE FÜR E-START S3H-15 '97	DIODE FOR E-START S3H-15 '97	1
49	584.40.099.000	SCHUTZKAPPE F. STARTERMOTOR	PROTECTION CAP F. STARTER ENG.	1
50	503.11.050.100	BREMSLICHTSCHALTER VORNE 2002	BRAKE LIGHT SWITCH FRONT 2002	1
51	503.11.051.100	BREMSLICHTSCHALTER HINTEN '98	BRAKE LIGHT SWITCH REAR '98	1
56	0912 050083	ISK.SCHRAUBE DIN 912 M 5X8	AH SCREW DIN 912 M 5X8	1
57	570.13.070.100	PVC-SCELLE 7,9 MM HEYCO 3355	PVC-CLAMP 7,9 MM HEYCO 3355	1

05-583.11.0

* NEUTEIL / NEW PART X NACH BEDARF / AS REQUIRED



05-583.12.0

05-583.12.0

FIG	TEILNR/PARTNR	BEZEICHNUNG	DESCRIPTION	QTY
1	600.02.079.100/04	HANDSCH.LI.U.RE.KPL. ORANGE 04	HANDGUARD L/S+R/S CPL.ORANGE04	1
1	600.02.079.100/30	HANDSCH.LI.U.RE.KPL.SCHWARZ 04	HANDGUARD L/S+R/S CPL.BLACK 04	1
2	0991 060203	SENKSCHRAUBE DIN7991 M6X20 8.8	FLAT H.SCREW DIN7991-M6X20 8.8	2
3	0912 060353	ISK.SCHRAUBE DIN 912 M6X35	AH SCREW DIN0912-M 6X35	2
4	565.09.064.100	STOVER-FLANSCHMUTTER M6 10.9	SELF LOCKING NUT M6 10.9	2
10	584.12.010.200/30	GEPÄCKTRÄGER SCHW.MIL LC4 99	BAGGAGE CARRIER BLACK MIL LC4	1
11	584.12.011.100	BÜCHSE FÜR GEPÄCKTRÄGER 2000	BUSH FOR BAGGAGE CARRIER 2000	2
12	400.06.006.000	FASONSCHIEBE 6MM	WASHER 6MM	2
13	0014 060153	SK.BUNDSCHRAUBE M 6X15 SW=8	HH COLLAR SCREW M 6X15 WS=8	4(5)
14	0014 060103	SK.BUNDSCHRAUBE M 6X10 SW=8	HH COLLAR SCREW M 6X10 WS=8	1
15	583.03.005.244	MOTORSCHUTZ LC4 KPL. '97 KUNSTSTOFF	ENGINE PROTECTOR LC4 CPL. '97 PLASTIC	1
19	584.12.099.044	MOTORSCHUTZ LIMITED KPL. 97 ALUMINIUM	ENGINE PROTECT.LIMITED CPL. 97 ALUMINIUM	1
20	543.08.042.000	GUMMIPUFFER	RUBBER BUFFER	4
22	580.03.012.200	MOTORSCHUTZHALTERUNG RE. '97	ENGINE PROTECTOR BRACKET '97	2
31	100.03.021.000	STÄNDERFEDER KURZ	STAND SPRING SHORT	2
32	583.03.022.000/90	MITTELSTÄNDER 408MM SILBER 99	CENTER STAND 408MM SILVER 99	1
33	0934 080003	SK.MUTTER DIN 934 M8	HEXAGON NUT DIN0934-M 8	1
34	543.10.086.200	STOVER-FLANSCHMUTTER M8 10.9	SELF LOCKING NUT M8 10.9	2
35	583.03.070.000	ANSCHLAGGUMMI M8	STOP RUBBER M8	1
37	583.03.027.000/90	FEDERBÜGEL SILBER '99	SPRINGBOW SILVER '99	1
38	583.12.078.000	WERKZEUTASCHE SCHWARZ SC '99	TOOL BAG BLACK SC '99	1
40	0015 050163	SK.BUNDSCHRAUBE M 5X16 SW=8	HH COLLAR SCREW M 5X16 WS=8	2
41	0015 050203	SK.BUNDSCHRAUBE M 5X20 SW=8	HH COLLAR SCREW M 5X20 WS=8	2
43	510.06.097.000	SCHEIBE 6,2X22X1,ST30,W.VERZ.	WASHER 6,2X22X1,ST30,W.GALV.	4

* NEUTEIL / NEW PART X NACH BEDARF / AS REQUIRED

A large empty rectangular box with a black border, intended for taking notes.

A large empty rectangular box with a black border, intended for taking notes.



KTM-Sportmotorcycle AG
A-5230 Mattighofen
www.ktm.at

KTM Group Partner



3208176



Art.Nr.: 3.208.176

09/2004

Foto: Mithras